

- 经济型肘夹，操作简单，安装灵活，方便快捷，使用安全，适用于固定更换频率高的工位。
- 注意：肘夹是手动简易型夹具，其本身存在个体松紧度差异，经济型肘夹手感偏紧。



Order  
订货范例

型式

C-LD-303EM

■侧面固定·横压型(4540N)

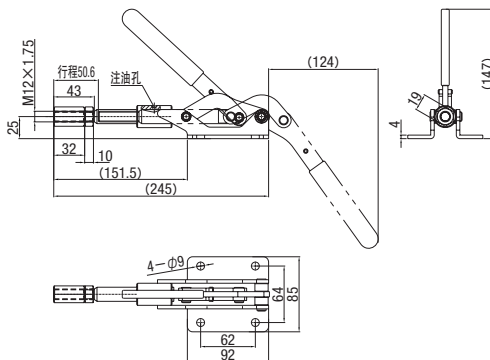


CAD 2D 3D

库存

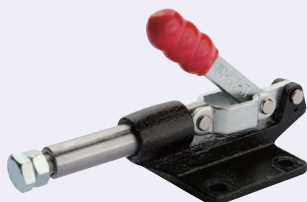
C-LD-303EM

型式	C-LD-303EM
主体材质	A3
手柄材质	PVC
表面处理	电镀蓝锌
闭合压力(N)	MAX 4540
自重(g)	965
臂开闭角度	/
把手开闭角度	185°
附件	钢制外六角螺母
螺母	M12



1N=0.101972kgf

■侧面固定·横压型(2270N)

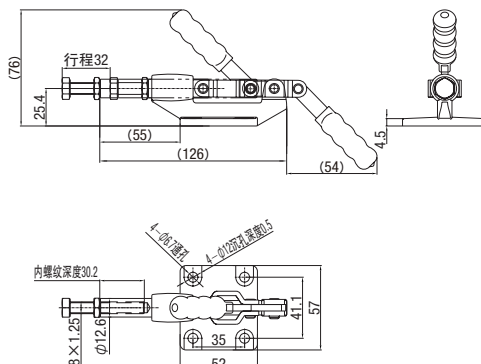


CAD 2D 3D

库存

C-LD-304CM

型式	C-LD-304CM
主体材质	铸钢
手柄材质	PVC
表面处理	电泳(黑色)
闭合压力(N)	MAX 2270
自重(g)	340
臂开闭角度	/
把手开闭角度	186°
附件	钢制外六角平头螺栓
螺栓	M8



1N=0.101972kgf

■侧面固定·横压型(3860N)

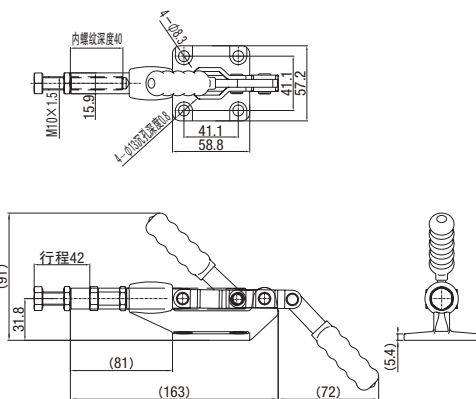


CAD 2D 3D

库存

C-LD-304EM

型式	C-LD-304EM
主体材质	铸钢
手柄材质	PVC
表面处理	电泳(黑色)
闭合压力(N)	MAX 3860
自重(g)	580
臂开闭角度	/
把手开闭角度	184°
附件	钢制外六角平头螺栓
螺栓	M10



1N=0.101972kgf



Delivery  
交货期

库存品

隔日上海·广州发货  
(17:00前订购的库存品可当日发货。)

数量分类	标准订购	特殊订购
	小单	大单
数量	1~500	501~
交货期	通常	另行报价

超过表中标示的数量时，请在WOS中确认。