

- 经济型肘夹，操作简单，安装灵活，方便快捷，使用安全，适用于固定更换频率高的工位。
- 注意：肘夹是手动简易型夹具，其本身存在个体松紧度差异，经济型肘夹手感偏紧。

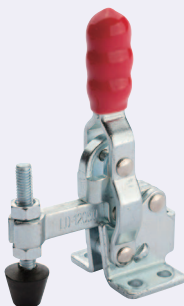


Order
 订货范例

型式

C-LD-12050UL

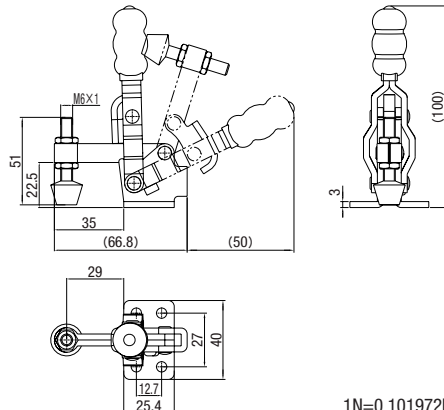
■底面固定·立式(882N)



库存

C-LD-12050

型式	C-LD-12050
主体材质	A3
手柄材质	PVC
表面处理	电镀蓝锌
闭合压力(N)	MAX 882
自重(g)	170
臂开闭角度	98°
把手开闭角度	62°
附件	橡胶头螺栓
螺栓	M6



1N=0.101972kgf

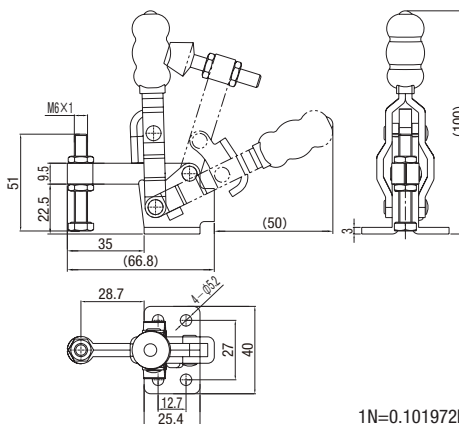
■底面固定·立式(不锈钢型)(882N)



库存

C-LD-12050SS

型式	C-LD-12050SS
主体材质	不锈钢
手柄材质	PVC
表面处理	-
闭合压力(N)	MAX 882
自重(g)	170
臂开闭角度	98°
把手开闭角度	62°
附件	不锈钢外六角平头螺栓
螺栓	M6



1N=0.101972kgf

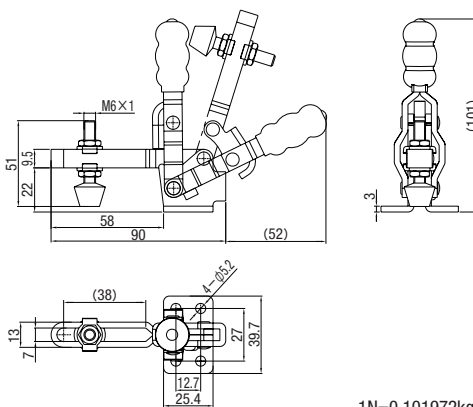
■底面固定·立式(392N)



库存

C-LD-12050UL

型式	C-LD-12050UL
主体材质	A3
手柄材质	PVC
表面处理	电镀蓝锌
闭合压力(N)	MAX 392
自重(g)	175
臂开闭角度	98°
把手开闭角度	62°
附件	橡胶头螺栓
螺栓	M6



1N=0.101972kgf



Delivery
 交货期



库存品

隔日上海·广州发货
 (17:00前订购的库存品可当日发货。)

数量分类	标准订购	特殊订购
	小单	大单
数量	1~100	101~
交货期	通常	另行报价

超过表中标示的数量时，请在WOS中确认。