

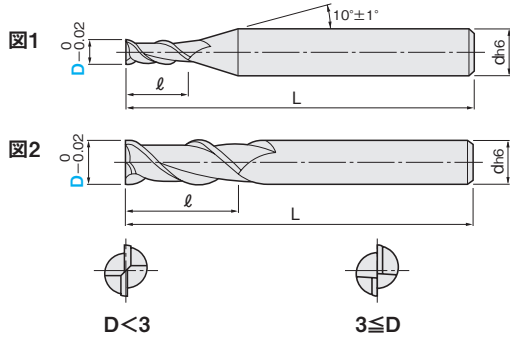
ミスミ

DLC COATED SOLID CARBIDE SQUARE END MILLS FOR ALUMINUM ALLOY CUTTING

アルミ加工用DLCコート超硬スクエアエンドミル

●2枚刃 / 刃長3D (レギュラー) タイプ -2 FLUTES / REGULAR TYPE-

DLC-ALHEM2R



材質																
仕様																
一般鋼 (S45C~S55C, SS400, SCM)	調質鋼 (NAK55, NAK80, HPM1)	高硬度鋼 (SKD, SKS, SKH51, DC53)	ステンレス鋼 (SUS303, SUS304)		鋳鉄 (FC, FCD)	アルミ合金	チタン合金	銅合金	グラファイト	樹脂						
~40HRC	~45HRC	~55HRC	~60HRC	~65HRC	~35HRC	◎		○								

◎=最適 ○=適

1本単位

型番	刃径 D	刃長 l	全長 L	シャンク径 d	図	¥通常単価 100本以上お見積り			
						1~4本	5~9本	10~29本	30~99本
DLC-ALHEM2R	0.5	1.5	40	4	1	2,800	2,660	2,580	2,380
	1	3	40	4	1	2,670	2,540	2,460	2,270
	1.5	4.5	40	4	1	2,670	2,540	2,460	2,270
	2	6	40	4	1	2,640	2,510	2,430	2,240
	2.5	7.5	40	4	1	2,640	2,510	2,430	2,240
	3	9	50	6	1	3,020	2,870	2,780	2,570
	4	12	50	6	1	3,070	2,920	2,820	2,610
	5	15	55	6	1	3,520	3,340	3,240	2,990
	6	18	55	6	2	3,650	3,470	3,360	3,100
	8	24	65	8	2	4,710	4,470	4,330	4,000
	10	30	75	10	2	5,860	5,570	5,390	4,980
	12	36	80	12	2	7,980	7,580	7,340	6,780
16	48	110	16	2	15,980	15,180	14,700	13,580	
20	60	130	20	2	27,020	25,670	24,860	22,970	

切削条件 P.348



DLC-ALHEM2R 10  
型番 刃径 (D)



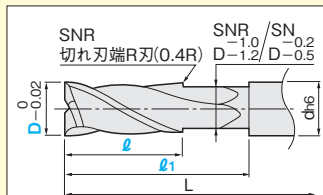
在庫品 巻末-3

◎ご希望によりPM 6:00迄、当日出荷受付致します。

Eが特長!

- 耐摩耗性、耐溶着性に優れたDLCコーティングによりアルミの加工に最適です。
- シャープな切れ刃を採用しており、アルミ特有の構成刃先を防ぎます。

首逃がし追加加工 SN / SNR



- SN……標準首逃がし
- SNR……切れ刃端R加工

DLC-ALHEM2R

刃径 D	首下長 l <sub>1</sub> 1mm単位指定	刃長 l		¥/1コード	
		SN	SNR	SN	SNR
6	23~37	18	5~18	500	3,500
8	29~41	24	5~24	500	3,500
10	35~45	30	5~30	500	3,500
12	41~50	36	5~36	790	3,790
16	53~78	48	5~48	990	3,990
20	65~92	60	5~60	1,280	4,280

- ◎対象型番の本体価格に追加加工単価が加算されます。
- ◎上記追加加工に数量スライド価格はございません。

1本単位

SN-DLC-ALHEM2R 6-30-18

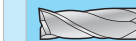
追加加工番 型番 刃径 (D) 首下長 (l<sub>1</sub>) 刃長 (l)

SNR-DLC-ALHEM2R 6-30-18

追加加工番 型番 刃径 (D) 首下長 (l<sub>1</sub>) 刃長 (l)

出荷日 3 日日出荷 ⊗ ストック不可

スクエア



多機能スクエア



ハイヘリカル



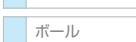
ラフィング



ロングネック



追加工



ボール



ボール



ラジアス



ラジアス



テーパ



テーパ



関連備品

一般鋼

高硬度鋼

SUS-チタン

アルミ鋼

樹脂

グラファイト