

ミスミ

C VALUE

XAC SERIES SOLID CARBIDE SQUARE END MILLS

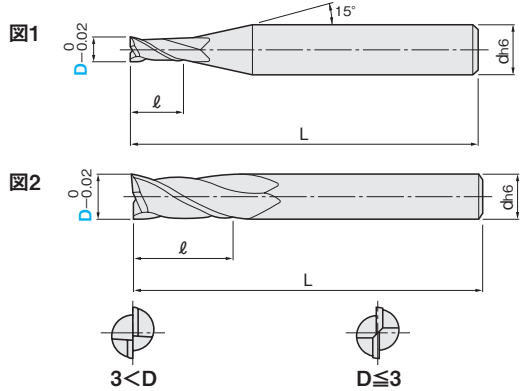
XACシリーズ超硬スクエアエンドミル

●2枚刃/ショートタイプ -2 FLUTES / SHORT TYPE-

XAC-PEM2S



ピンカド



材質	MG 超硬	TiAlN	
仕様	ショート	30°	再研磨

一般鋼 (S45C~S55C, SS400, SCM)	調質鋼 (NAK55, NAK80, HPM1)	高硬度鋼 (SKD, SKS, SKH51, DC53)			ステンレス鋼 (SUS303, SUS304)	鋳鉄 (FC, FCD)	アルミ合金	チタン合金	銅合金	グラファイト	樹脂
~40HRC	~45HRC	~55HRC	~60HRC	~65HRC	~35HRC						
○	◎				○	○	○		○		

◎=最適 ○=適

1本単位

型番	刃径 D	刃長 l	全長 L	シャック径 d	図	¥通常単価 100本以上お見積り			
						1~4本	5~9本	10~29本	30~99本
自由指定直刃エンドミル	1	2.5	40	4	1	760	720	700	650
	1.2	4	40	4	1	990	940	910	840
	1.5	4	40	4	1	750	710	690	640
	2	6	40	4	1	750	710	690	640
	2.5	8	40	4	1	990	940	910	840
専用カッター	3	8	45	6	1	1,030	980	950	880
	4	11	45	6	1	1,120	1,060	1,030	950
ドリル	XAC-PEM2S 5	13	50	6	1	1,180	1,120	1,090	1,000
	6	13	50	6	2	1,260	1,200	1,160	1,070
	8	19	60	8	2	2,030	1,930	1,830	1,730
	10	22	70	10	2	2,490	2,370	2,240	2,120
	12	26	75	12	2	3,370	3,200	3,030	2,860
	14	26	85	14	2	7,020	6,670	6,320	5,970
	16	32	100	16	2	7,860	7,470	7,070	6,680
	20	38	105	20	2	13,240	12,580	11,920	11,250

Order 注文例

XAC-PEM2S 10
型番 刃径 (D)

切削条件 P.320

Delivery 出荷日

在庫品 巻末-3
ご希望によりPM 6:00迄、当日出荷受付致します。

ココが特長!

- 汎用の2枚刃エンドミルで幅広い用途に対応できます。
- 刃先をピンカドに処理してありますので、コーナーエッジ部の加工も可能です。