

人気のXALシリーズで側面加工に最適な4枚刃もお買い得!

WEBにて続々新商品投入中!

超硬エンドミル

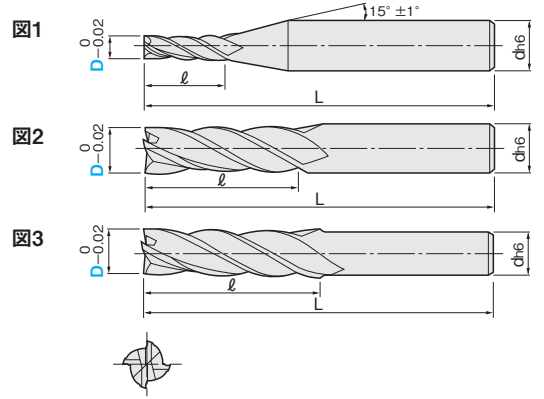
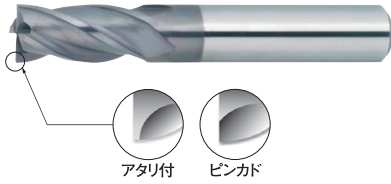
ミスミ C VALUE

XAL SERIES SOLID CARBIDE SQUARE END MILLS

XALシリーズ超硬スクエアエンドミル

●4枚刃/刃長2D(ショート)タイプ -4 FLUTES/ℓ/D=2 (SHORT) TYPE-

XAL-EM4S (アタリ付)
XAL-PEM4S (ピンカド)



材質	MG 超硬 XAL														
仕様	ショート	30°	再研磨												
	一般鋼・合金鋼 (S45C~S55C, SS, SCM)	調質鋼 (PX, NAK, HPM, STAVAX)	高硬度鋼 (SKD, DAC, DC, SKH)			ステンレス鋼 (SUS303, SUS304)	鋳鉄 (FC, FCD)	アルミ合金	チタン合金	銅合金	グラファイト	樹脂			
	~40HRC	~45HRC	~55HRC	~60HRC	~65HRC	~35HRC									
	○	○				○	○	○		○				○	

○=最適 ○=適

1本単位

型番	刃径 D	刃長 ℓ	全長 L	シャク径 d	図	規格有無		¥通常単価				
						アタリ付	ピンカド	1~2本	3~9本	10~29本	30本~	
自由指定直刃エンドミル	1	2	40	4	1	●	●	890	860	810	750	
	1.5	3	40	4	1	●	●	890	860	810	750	
	2	4	40	4	1	●	●	660	640	600	560	
	2.5	5	40	4	1	●	●	740	710	680	620	
	3	6	45	6	1	●	●	670	640	610	560	
専用カッター	3.5	6	45	6	1	●	規格なし	1,420	1,370	1,300	1,200	
	4	8	45	6	1	●	●	710	680	650	600	
ドリル	XAL-EM4S (アタリ付)	5	10	45	6	1	●	●	740	710	680	620
		6	12	45	6	2	●	●	800	770	730	680
	XAL-PEM4S (ピンカド)	7	14	60	8	1	規格なし	●	2,790	2,700	2,560	2,370
		8	16	55	8	2	●	●	1,190	1,150	1,090	1,010
面取り・センタリング工具		9	18	70	10	1	●	●	3,680	3,560	3,380	3,120
		10	20	65	10	2	●	●	1,650	1,600	1,510	1,400
		12	24	75	12	2	●	●	1,990	1,930	1,830	1,690
		14	28	80	12	3	●	●	8,230	7,980	7,570	6,990
		15	30	105	16	1	●	●	14,980	14,530	13,780	12,730
リーマ		16	32	105	16	2	●	●	7,650	7,420	7,030	6,500
		18	36	105	16	3	●	●	15,750	15,270	14,490	13,380
		20	40	110	20	2	●	●	11,380	11,030	10,460	9,670



XAL-PEM4S 10

型番 刃径 (D)



在庫品 巻末-3

- ご希望によりPM 6:00迄、当日出荷受付致します。
- ご注文数量により、納期調整をさせていただく場合がございます。

EGが特長!

- 3本から数量スライド適用となるお得な価格設定です。
- 潤滑性に優れたXALコーティングは、特に生材加工において安定した耐磨耗性を発揮し、加工物の形状精度の向上が期待できます。
- 加工頻度の高い、側面加工に最適な4枚刃エンドミルです。
- Ⓢ XALコーティングは通電性を持っておりません。通電方式のツールセッターは使用できません。

切削条件 P.321

ミスミ VONA 切削工具 WEBなら、切削工具97ブランド掲載!

- 通常単価・数量スライド単価・出荷日等の最新情報は、ミスミVONA eカタログをご参照ください。
- ご注文の数量によっては、都度納期お見積りとなる場合がございます。
- 受注時間により翌日受付扱いになる場合がございます。最新情報はeカタログをご参照ください。