

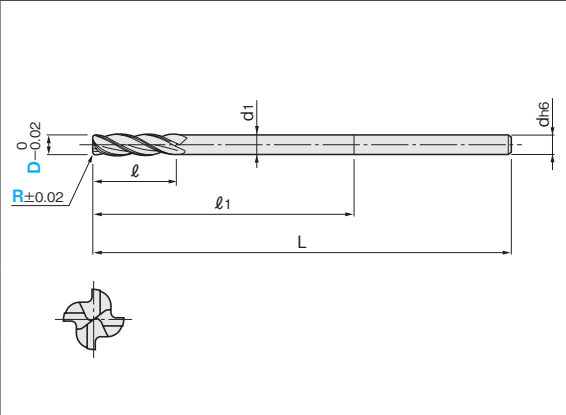
ミスミ

DIA COATED SOLID CARBIDE RADIUS END MILLS

グラファイト加工用ダイヤモンドコート超硬ラジラスエンドミル

●4枚刃/ロングタイプ -4 FLUTES/ LONG TYPE-

DAC-CR-GREM4L



| | | | | | | | | | | | | | | | |
|--------------------------------|-----------------------------|---------------------------------|--------|--------|----------------------------|--|--|-----------------|-----------|-----------|-----|------------|----|--|--|
| 材質 | MG 超硬 | DIA | | | | | | | | | | | | | |
| 仕様 | ロング | 30° | 4枚刃 | 再研磨 | | | | | | | | | | | |
| 一般鋼 (S45C~S55C, SS400, SCM) | 調質鋼 (NAK55, NAK80, HPM1) | 高硬度鋼 (SKD, SKS, SKH51, DC53) | | | ステンレス鋼 (SUS303, SUS304) | | | 鋳鉄 (FC, FCD) | アルミ 合金 | チタン 合金 | 銅合金 | グラ ファイト | 樹脂 | | |
| ~40HRC | ~45HRC | ~55HRC | ~60HRC | ~65HRC | ~35HRC | | | ◎ | | | ○ | ◎ | ○ | | |

◎=最適 ○=適

型番 **DAC-CR-GREM4L**

1本単位

| 刃径 D | ラジラス R | | | 首下長 l ₁ | 刃長 l | 首下径 d ₁ | 全長 L | シャンク径 d | ¥通常単価 100本以上お見積り | | | |
|---------|-----------|-----|-----|-----------------------|---------|-----------------------|---------|------------|------------------|--------|--------|--------|
| | 1 | 1.5 | 2 | | | | | | 3 | 1~4本 | 5~9本 | 10~29本 |
| 6 | 0.5 | 1 | | 60 | 30 | 5.7 | 150 | 6 | 19,100 | 18,150 | 17,570 | 16,240 |
| 8 | 0.5 | 1 | 1.5 | 70 | 40 | 7.8 | 160 | 8 | 23,140 | 21,980 | 21,290 | 19,670 |
| 10 | 0.5 | 1 | 1.5 | 80 | 50 | 9.7 | 180 | 10 | 29,970 | 28,470 | 27,570 | 25,470 |
| 12 | | 1 | 1.5 | 85 | 60 | 11.7 | 200 | 12 | 37,220 | 35,360 | 34,240 | 31,640 |



Order
注文例

DAC-CR-GREM4L 10 - R1

型番 刃径 (D) ラジラス (R)

切削条件 P.357



Delivery
出荷日

在庫品

巻末-3

ご希望によりPM 6:00迄、当日出荷受付致します。

EJが特長!

- 天然ダイヤモンドに匹敵する表面硬度を持つダイヤモンドコートにより、グラファイト、樹脂、アルミ、銅等に驚異的な耐久性を発揮します。
- ロング刃長なので、深彫り加工も可能です。

関連商品



グラファイト加工用ボール
P.213



グラファイト加工用ロングネックボール
P.246

納期を縮める事はできないか...そんな時は、
VONAサポートセンターへ ☎0120-343-256
※IP電話からお掛けの場合巻末-7

- 在庫品は、ご希望によりPM6:00迄のご注文で当日出荷致します。
- 他社ブランド(ミスミ品以外)非在庫品の出荷日カウントは土日祝日を除きます。

スクエア



多機能スクエア



スクエア

ハイヘリカル



ラフィング



ロングネック



追加加工

ボール



ボール

ロングネック



ラジラス



ラジラス

ロングネック



テーパ



関連備品

一般鋼

高硬度鋼

SUS-チタン

アルミ-銅

樹脂

グラファイト

被削材