


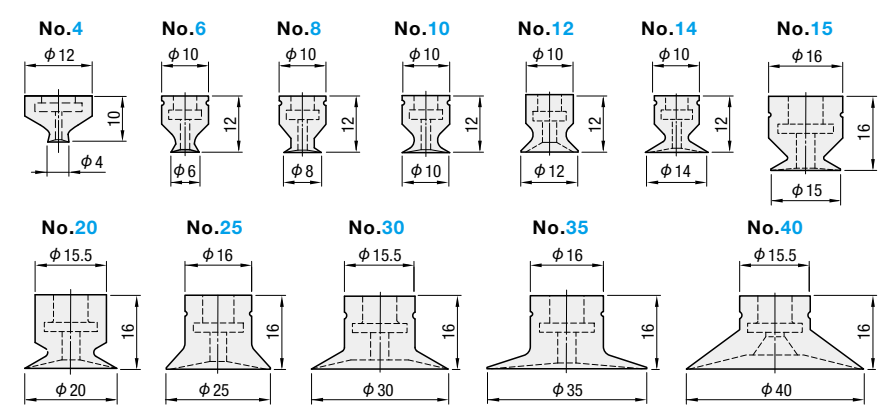
ADSORPTION PADS  
吸着パッド

本商品は日本国内のみの販売となります。

ADSORPTION METAL FITTINGS  
吸着金具


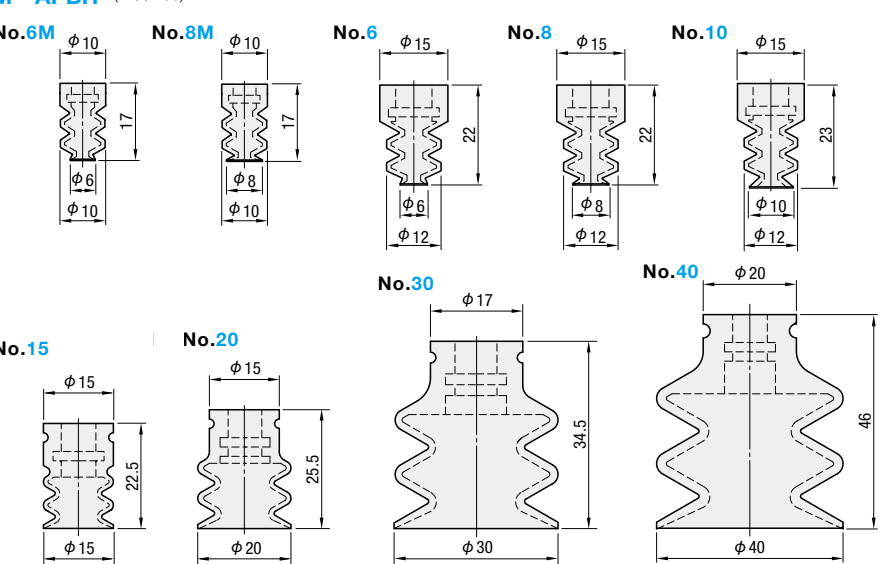
本商品は日本国内のみの販売となります。

**M-APH**

使用温度範囲：-60~250℃  
材質 シリコンゴム 硬度 ショアA55

**M-APBH (ペローズ)**

使用温度範囲：-60~250℃  
材質 シリコンゴム 硬度 ショアA55

適用金具	取付タイプ	パッド径	型式		¥基準単価 1~19本	¥スライド単価 20~100本
			Type	No.		
M-VFILM	埋込式	M-APH	4	4	175	166
			6	6	175	166
			8	8	185	175
			10	10	195	185
			12	12	240	216
			14	14	255	229
			15	15	265	238
			20	20	270	243
			25	25	290	261
			30	30	310	263
M-VFIL	埋込式	M-APH	35	35	330	280
			40	40	520	468

適用金具	取付タイプ	パッド径	型式		¥基準単価 1~19本	¥スライド単価 20~100本
			Type	No.		
M-VFILM	埋込式	M-APBH (ペローズ)	6M	6M	620	589
			8M	8M	620	589
			6	6	760	722
			8	8	760	722
			10	10	760	722
M-VFIL	埋込式	M-APBH (ペローズ)	15	15	410	389
			20	20	510	484
			30	30	660	627
			40	40	1,040	988


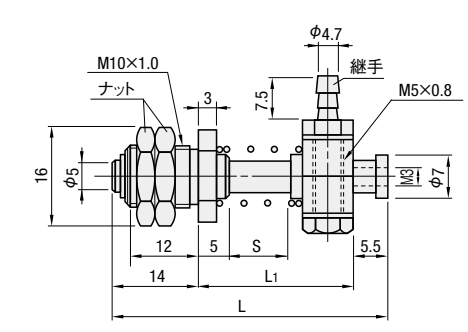
表示数量超えはWOSにてご確認ください。

- 特長
- 射出成形時の成形品ロボット取り出しにご使用ください。
  - ペローズタイプは、角度の付いた成形品に適しています。
- 注意事項
- 吸着パッドに吸着金具がしっかり埋め込まれていることを確認の上、ご使用ください。


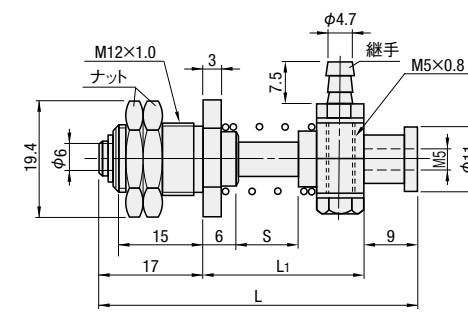
Order 注文例 **型式 M-APH8**

Delivery 出荷日 **在庫品** 翌日出荷 **P.355**  
ご希望により18:00迄、当日出荷受付いたします。

**M-VFILM (ミニ)**

**M-VFIL**

部品	材質	表面処理
本体	A6063	白アルマイト
スプリング	SWP-A	四三酸化鉄皮膜
ナット	SWRCH10R	三価クロムメッキ
継手	C3604B	ニッケルメッキ

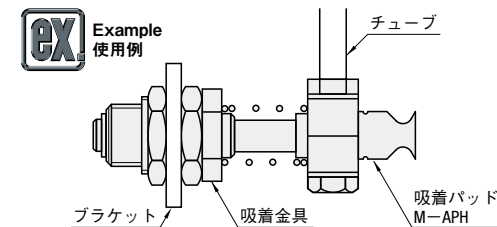
ストローク S	L	L <sub>1</sub>	スプリング		適用パッド	型式		¥基準単価 1~9本	¥スライド単価 10~50本
			ばね定数(N/mm)	最大荷重(N)		Type	No.		
5	38.5	19	0.5	4.25	M-APH4~14 M-APBH6M・8M	M-VFILM (ミニ)	5	950	807
10	44.5	25	0.25	4.15			10	1,180	1,121
20	56.5	37	0.17	4.51			20	1,240	1,178
5	46	20	0.27	2.46	M-APH15~40 M-APBH6~40	M-VFIL	5	980	833
10	53	27	0.16	2.74			10	1,230	1,168
20	65	39	0.11	3.00			20	1,280	1,216

・荷重(kgf) = 荷重(N) × 0.101972

表示数量超えはWOSにてご確認ください。

Order 注文例 **型式 M-VFILM5**

Delivery 出荷日 **在庫品** 翌日出荷 **P.355**  
ご希望により18:00迄、当日出荷受付いたします。



取り出し関連商品