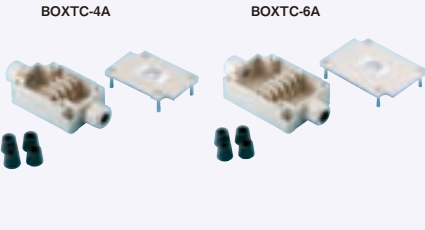


BOXTCシリーズ(ゴムスリーブ多)

RoHS

RoHS



ココが特長

軽量の端子台ボックスです!

- 端子台とボックスを一体化した軽量のボックスです。
- センサー等の入力用やソレノイドバルブ等の出力用等電線の太さや種類が変わる部分での中継に最適です。

2D CAD IP65 防滴



出荷日

1~5個	翌日(当日)
6個~	都度見積

当日出荷は、17時までに都度お申し付けください。

在庫品



型式
BOXTC-4A

仕様

定格電圧	AC/DC 250V
定格電流	15A
絶縁抵抗	100MΩ以上 (DC500V)
耐電圧	AC2000V 1分間
適合電線	1.25mm ² MAX
標準締付トルク	1.2N・m
保護構造	IP65
適合ケーブル仕上外径	φ4.0~φ5.3, φ6.0~φ9.0
使用温度範囲	-25℃~+60℃
本体色	ライトベージュ 5Y7/1

構成部品

	名称	材質	寸法	表面処理	備考
①	ボックス本体	6ナイロン	-	-	UL94V-2
②	端子ネジ	SWRM	M3×8	ニッケルメッキ	3点フリー端子ネジ
③	導電金具	C2680R	厚み0.8	スズメッキ	-
④	フタ	PBT	-	-	UL94V-0
	固定ビス	C3604B	M3×14	ニッケルメッキ	-
	固定ナット	C3604BD	M3	ニッケルメッキ	-
⑤	キャップ	6ナイロン	-	-	-
⑥	ゴムスリーブ	ニトリルゴム	-	-	φ5.3, φ7.5, φ9.2各2個
⑦	パッキン	ニトリルゴム	厚み0.5	-	-

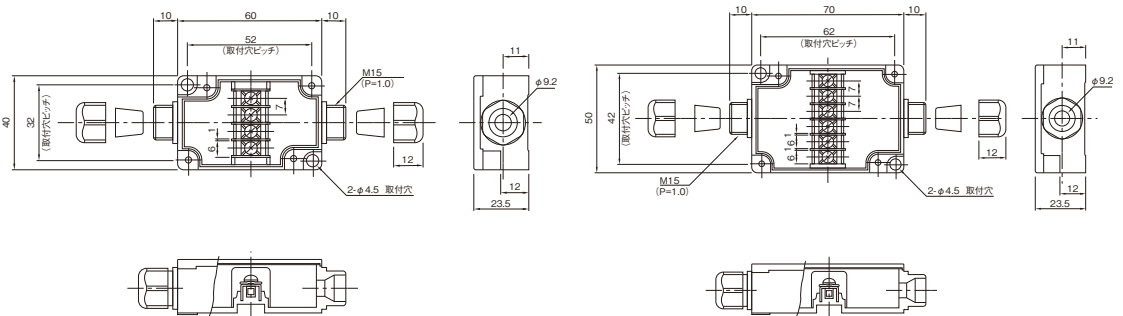
*⑥φ9.2はボックスに組み込んで出荷いたします。

外形図

(単位: mm)

BOXTC-4A

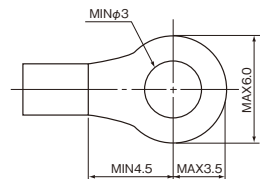
BOXTC-6A



型式	極数	基準単価			自重(g)
		1~29個	30~64個	65~99個	
BOXTC-4A	4	¥1,890	¥1,760	¥1,620	64
BOXTC-6A	6	¥2,030	¥1,880	¥1,720	78

適合圧着端子

(単位: mm)



制御ボックス

固定サイズ
中継・端子台
ボックス