

# 5195/5273(3.96mmピッチ)

## コンタクト

RoHS



圧着 スズメッキ

Delivery 納期

### ココが特長 5195ハウジング用コンタクト

●5195コネクタ専用のコンタクトです。



ご注意

- ・引抜は推奨の専用工具J5800-009 (02664ページ) で行なってください。
- ・圧着は推奨の専用工具JHTR5904 (02669ページ) で行って下さい。
- ・適合する電線サイズを必ずお使い下さい。
- ・ストリップ長さ: 3.0~3.5mm

### 出荷日

1~10 パック	翌日(当日)
11パック~	都度見積

当日出荷は、17時までに都度お申し付けください。

在庫品

### 仕様

適用電線範囲	AWG24~18(0.2~0.8mm <sup>2</sup> )
適合電線被覆外形	1.3~3.2mm



1パック 100個入

型式	標準単価		スライド単価	
	1~9/パック	10~29/パック	30/パック~	
5194PBTL	¥850	¥810	¥770	

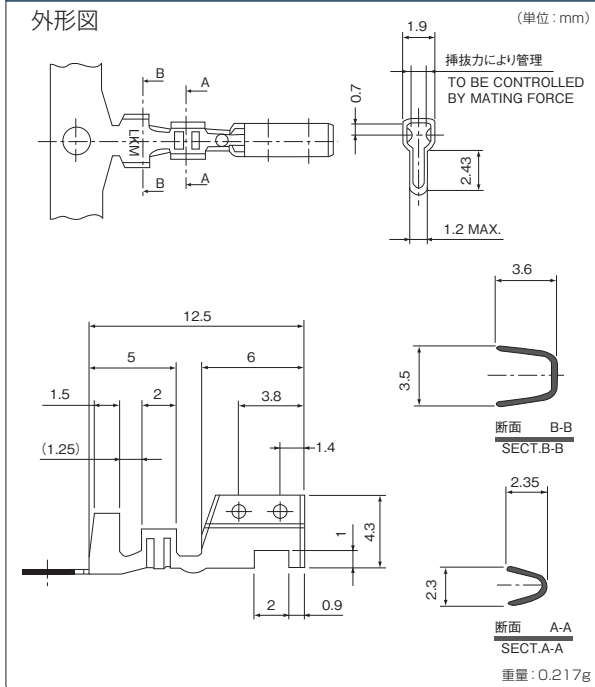
販売: ミスミ / 製造元: 日本モレックス株



Order 注文例

型式  
5194PBTL

### 外形図



e-CON

CC-Link  
ワンタッチ  
コネクタ

ダイナミック/  
DK

コマmercial  
メーテンロック

ミニ  
ユニバーサル  
メーテンロック

ユニバーサル  
メーテンロック

EI

EH・XH・NH

VH・PH

EL・SM

5051/5045  
51067/  
53258

1625  
5195/5273

5559/5557  
3191

CB01/  
CLO7D防水

その他樹脂製  
コネクタ

## 手動圧着工具



ご注意

### ココが特長 5195ハウジング用圧着工具

●5195コネクタに使用する純正圧着工具です。

- ・圧着作業は専用圧着工具にて行ってください。
- ・弊社では校正依頼を承っておりません。

Delivery 納期

1個から注文OK!

### 出荷日

1丁~	翌日(当日)
3丁~	都度見積

当日出荷は、17時までに都度お申し付けください。

在庫品



型式	標準単価	コネクタタイプ	適合 コネクタ番号	適用電線			重量 (g)
				AWGサイズ	導体断面積mm <sup>2</sup>	被覆外径mm	
JHTR5904	¥49,500	5195コネクタ (02669ページ)	5194PBTL	24~18	0.22~0.83	1.3~3.2	368

販売: ミスミ / 製造元: 日本モレックス株



Order 注文例

型式  
JHTR5904

2010.7  
▼  
2011.6

2670