

ミスミ

アウトレット(NEMA規格)



CSA UL NEMA ネジ式 差し込み 電源用 盤間接続

在庫品

RoHS

ココが
特長

NEMA規格、海外規格対応のアウトレット

●給電側機器または壁面に取付けてケーブル側のプラグ(オス)へ電源を供給するコンセントです。全商品がUL・CSAを取得しております。



ご注意

・電気用品安全法は未取得のため日本国内での使用が禁じられています。
・結合相手は**02216ページ**のプラグとなります。同じNEMA No.の末尾が「P」のものと組み合わせてください。
例)HBL5279C(NEMA 5-15R)⇔HBL5266C(NEMA 5-15P)

02216ページ

※刃の型はNEMA規格のものになります。各商品より刃型は異なりますので**02215ページ**のNEMA No.にてご確認ください。

仕様

型番		NEMA No.	安全規格	刃型タイプ	芯数	定格		適合電線サイズ		
フランジアウトレット	埋め込みアウトレット					電圧(V)	電流(A)	AWG	mm ²	
HBL5279C	HBL5261	5-15R	全品 UL CSA ※HBL5279C HBL5261C のみPSE対応	差込型	2P+接地	125	15	18~10	0.75~5.5	
HBL5379C	-	5-20R				125	20	18~10	0.75~5.5	
HBL5679C	-	6-15R				250	15	18~10	0.75~5.5	
-	HBL2310	L5-20R				125	20	18~10	0.75~5.5	
HBL2616	HBL2610	L5-30R				125	30	12~6	3.5~14	
HBL4585C	HBL4560	L6-15R				250	15	18~10	0.75~5.5	
HBL2326	HBL2320	L6-20R		250	20	18~10	0.75~5.5			
HBL2626	HBL2620	L6-30R		250	30	12~6	3.5~14			
-	HBL2410	L14-20R		250	20	18~10	0.75~5.5			
-	HBL2710	L14-30R		250	30	12~6	3.5~14			
-	HBL2420	L15-20R		250	20	18~10	0.75~5.5			
-	HBL2430	L16-20R		480	20	18~10	0.75~5.5			
-	-	-		-	引掛形	3P+接地	250	30	12~6	3.5~14
-	-	-		250			20	18~10	0.75~5.5	

※電線接続方法は引き締めまたは巻締め方式です。ネジは外れません(圧着端子は使用できません)。



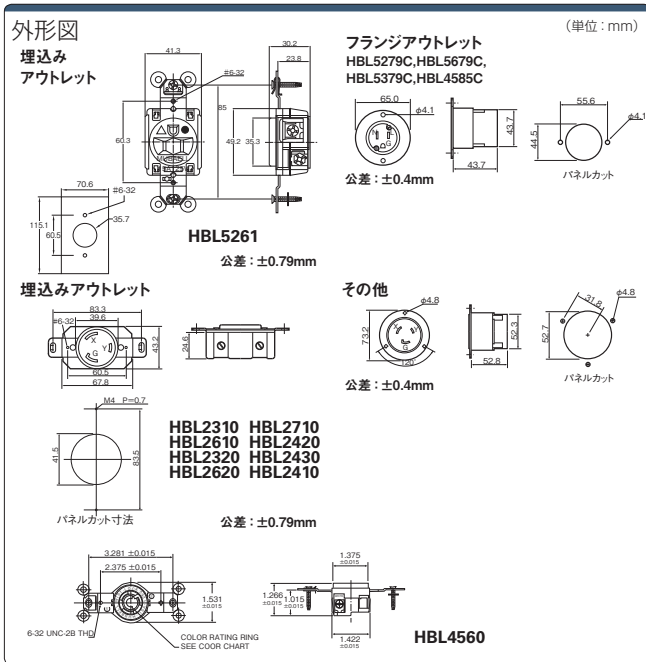
1個単位

型番	¥通常単価		¥スライド単価
	1~9個	10~29個	30個~
HBL5279C	2,935	2,267	2,148
HBL5261	2,231	1,712	1,613
HBL5379C	3,348	2,930	2,772
HBL5679C	2,783	2,405	2,277
HBL5661	2,793	2,415	2,286
HBL2616	5,376	4,910	4,643
HBL4585C	3,140	2,742	2,593
HBL2326	4,526	4,029	3,811
HBL2626	5,496	4,930	4,662
HBL2310	2,754	2,376	2,247
HBL2610	3,803	3,356	3,177
HBL4560	2,645	2,277	2,158
HBL2320	2,754	2,376	2,247
HBL2620	3,990	3,623	3,425
HBL2410	3,673	3,326	3,148
HBL2710	5,743	5,256	4,969
HBL2420	3,649	3,306	3,128
HBL2430	4,109	3,732	3,534



Order
注文例

型番
HBL5279C



※図内の刃型は参考です。実際の各商品の詳細は**02215ページ**のNEMA No.にてご確認ください。

IEC規格
コンセント

国内規格
コンセント

国内規格コンセント・
インターフェース
ケーブル

引掛形
コンセント

引掛形コンセント・
海外規格対応
コンセント

NEMA規格
コンセント

NEMA規格コンセント・
海外規格対応コンセント

海外規格対応
コンセント

刃型変形
アダプタ