

ミスミ

Y型基板ナイロンサポータ(片支えタイプ)



UL

在庫品

RoHS

ココが特長

取外しが簡単な片支えタイプ

- 基盤に押し込むだけで固定が出来ます。
- 基盤の固定やスペーサとして使えます。

注意

・ご注文の数量によっては、都度納期お見積りとなる場合がございます。  
・外観および仕様は、予告なく変更することがあります。

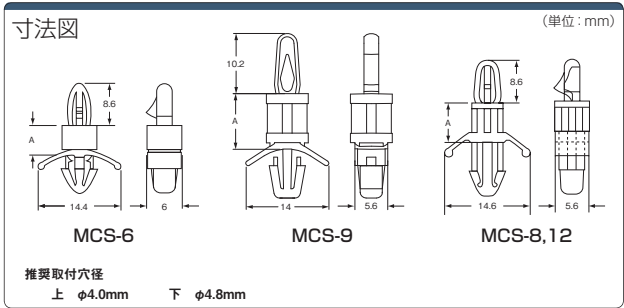
仕様

|    |                |
|----|----------------|
| 材質 | ナイロン66 UL94V-2 |
| 色  | ホワイト           |

¥

1パック単位 100個入

| 型番          | A寸法  | ¥通常単価<br>1~4パック |
|-------------|------|-----------------|
| MCS-6-100P  | 6.0  | 470             |
| MCS-8-100P  | 7.8  | 520             |
| MCS-9-100P  | 9.4  | 540             |
| MCS-12-100P | 11.5 | 580             |



Order  
注文例

|    |            |
|----|------------|
| 型番 | MCS-6-100P |
|----|------------|

ミスミ

T型基板ナイロンサポータ(テープ固定ポストタイプ)



UL

在庫品

RoHS

ココが特長

ベース貼付けで使用する場合に

- 基盤に押し込むだけで固定が出来ます。
- 裏面に粘着テープが付いています。

注意

・外観および仕様は、予告なく変更することがあります。

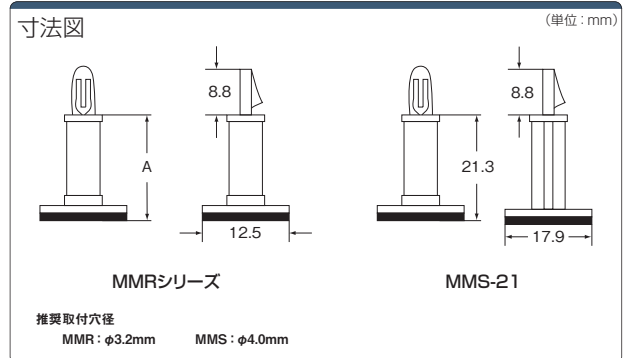
仕様

|    |                |
|----|----------------|
| 材質 | ナイロン66 UL94V-2 |
| 色  | ホワイト           |

¥

1パック単位 100個入

| 型番          | A寸法  | ¥通常単価<br>1~4パック |
|-------------|------|-----------------|
| MMR-5-100P  | 4.8  | 680             |
| MMR-6-100P  | 6.4  | 710             |
| MMR-8-100P  | 7.9  | 720             |
| MMR-9-100P  | 9.5  | 760             |
| MMR-11-100P | 11.1 | 770             |
| MMR-13-100P | 12.7 | 820             |
| MMR-14-100P | 14.3 | 840             |
| MMR-16-100P | 15.9 | 870             |
| MMS-21-100P | 21.3 | 870             |



Order  
注文例

|    |            |
|----|------------|
| 型番 | MMR-5-100P |
|----|------------|

● 通常単価・数量スライド単価・出荷日等の最新情報はミスミVONA eカタログをご参照ください。  
● ご注文の数量によっては、都度納期お見積りとなる場合がございます。

いつもの取引先の見積回答が遅い...そんな時は、  
VONAサポートセンターへ ☎0120-343-256  
※IP電話からお掛けの場合料巻-11

● 在庫品は、ご希望によりPM6:00迄のご注文で当日出荷致します。  
● 他社ブランド(ミスミ品以外) 非在庫品の出荷日カウントは土日祝日を除きます。