

ミスミ

VG95234バヨネット ストレート



IP67 MIL ハンダ 信号用 電源用

在庫品

ココが
特長

国際規格VG95234を持ったMSコネクタ

- ストレートコネクタです。パネルタイプか中継と繋がります
- バヨネットVG95234は、国際的に通用する嵌合規格
- シェルサイズは、MSコネクタのMIL-DTL-5015準拠

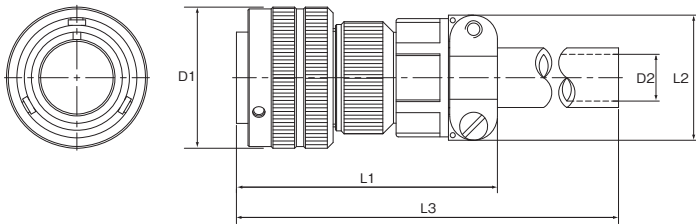
基本仕様

定格電流、電圧、適応電圧は、[P164ページ](#)~



嵌合相手はパネルタイプ[P208ページ](#)、または中継アダプタ
[P207ページ](#)です。
オスメスを確認し、用途に合った選択をしてください。

外形図



材料・仕上げ

	材質	仕上げ
シェル	アルミ合金	亜鉛コバレルト(黒)
コンタクト	銅合金	銀メッキ
コンタクト		
インシュレータ	ニトリルゴム	-
ゴムブッシュ		

(単位: mm max.)

シェルサイズ	D1	D2	L1	L2	L3
10SL	22.8	5.58	64	22.7	115
14S	29.2	7.92	69	27.5	115
16	32	11.09	82	30	120
18	36.5	14.27	82	33	120
22	43.1	15.87	83	37.5	120
28	53.4	19.05	93	43.3	120



1個単位



Order
注文例

型番

VGM3106F

シェルサイズ

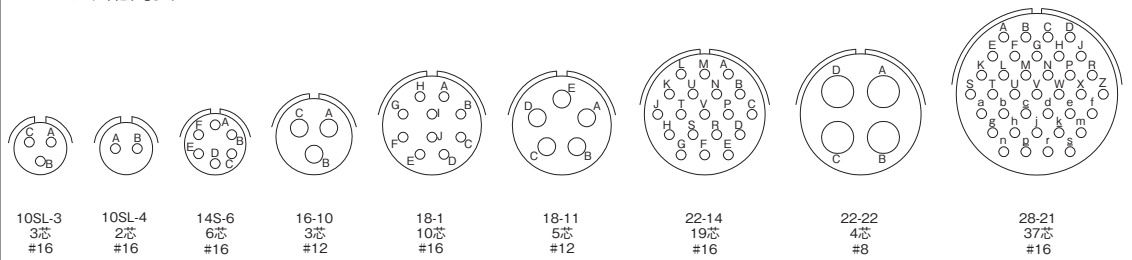
22

配列、コンタクト形状

14P

型番	シェルサイズ	配列	コンタクト形状	芯数	¥通常単価		重量 (g)	
					1~4個		P/オス	S/メス
					P/オス	S/メス	P/オス	S/メス
VGM3106F	10SL	3	P ピン(オス)	3	2,851	2,915	21	21
		4		2	2,775	2,817	18	18
	14S	6		6	3,813	3,928	42	44
		10		3	4,094	4,200	54	60
	18	1		10	4,606	4,772	74	84
		11		5	4,642	4,819	73	83
	22	14		19	5,836	6,158	123	138
		22		4	5,363	5,551	120	134
	28	21		37	7,830	8,426	204	218

コンタクト配列表



組み合わせ

ストレートコネクタ	嵌合相手		
	中継アダプタ	パネル取付レセプタクル	キャップ
VGM3106F	VGM3101F P207ページ	VGM3102R P208ページ	VGM95324-**P P209ページ

- 在庫品は、ご希望によりPM6 : 00迄のご注文で当日出荷致します。
- 他社ブランド(ミスミ品以外) 非在庫品の出荷日カウントは土日祝日を除きます。
- 通常単価・数量スライド単価・出荷日等の最新情報はミスミVONA eカタログをご参照ください。
- ご注文の数量によっては、都度納期お見積りとなる場合がございます。

耐環境
コネクタ

MSコネクタ

MSコネクタ
(防水)

ネジ式
NCS/NJC

ネジ式小型
PLT/RO3
コネクタ

ネジ式
(防水)
NWPC/NJW

ネジ式(防水)
RO4/XS2

丸型防水

ネジ式
NET

ネジ式
CE05/
JL04V/693

バヨネットロック
NB01/CE01/
JL05

ワンタッチロック
NR/PRC03/
PRC04

ワンタッチロック
PRC05/
HR10

丸型
HR25/RM/
JR/SRCN

ワンタッチロック
NRW

ワンタッチロック
CM10/JN1/
XS5

差込型・
ミニDIN
コネクタ

XLR

JM・その他

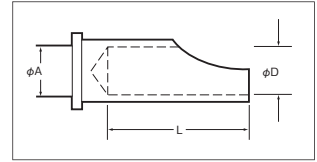
共通仕様

適用電線サイズおよびコンタクトサイズ

※電線サイズは頻繁に参照する数値の為、緑字にしております。

適切な電線被覆むき長さはコンタクトのハンダ付け穴長(L寸法)に1~3mm程度プラスした寸法です。なおL寸法、D寸法はオスコネクタ(ピン)もメスコネクタ(ソケット)も同じです。またケーブル選定の際にはケーブルクランプの内径にケーブルが納まるかどうかをご確認ください。

コンタクトサイズ	コンタクト			適合電線サイズ	
	ハンダ付穴直径φD(mm)	ピンコンタクト接触部径φA(mm)	L(mm)	AWG	導体断面積(mm ²)
#16	1.85	1.6	6.4	16~20	1.25以下
#12	2.95	2.4	9.5	12~14	3.5以下
#8	5.31	3.6	12.7	8~10	8以下
#4	8.45	5.7	15.9	4~6	22以下
#0	11.91	9.1	15.9	0~2	50以下



電気的特性

※定格電流、定格電圧、耐電圧、絶縁抵抗は次ページの表にてご確認ください。

接 触 抵 抗	コンタクトサイズ	試験電流DC	電圧降下	オス側とメス側のコネクタを使用状態と同状態に結合し、試験電流を通電し、電圧降下法により測定し左記値を満足すること。
	#16	20A	21mV以下	
	#12	35A	20mV以下	
	#8	60A	12mV以下	
	#4	110A	10mV以下	
#0	200A	10mV以下		

機械的特性

温 度 衝 撃	低 温	高 温	左記の低温、高温を1サイクルとし、連続5サイクル行う。低温、高温の放置時間は30分以上とする。		
	-55±3℃	+125±3℃			
(1)コネクタにひび割れ、破損のないこと。 (2)終了後耐電圧試験を満足すること。					
耐 湿	下記の耐電圧を満足のこと。		結合したコネクタとパネルマウントを温度71±2℃と相対湿度95±3%に14日間さらし、終了後乾燥せず左表の耐電圧試験を5分間行う。		
	試験分類記号	AC.V(r.m.s)			
	INST	300			
	A	750			
	D	1,350			
	E	1,875			
腐 食	(1)地金の露出やコネクタの結合・離脱を害する腐食のないこと。 (2)接触抵抗の測定			温度35℃、濃度5%の塩水噴霧中に48時間さらし、終了後流水で洗い38±3℃の空気循環槽で12時間乾燥させ、完了後接触抵抗、耐電圧試験を行う。	
	コンタクトサイズ	試 験 電 流	電圧降下(以下)		
	#16	20A	35mV		
	#12	35	30		
	#8	60	25		
	#4	110	20		
	#0	200	20		
	(3)下表の耐電圧を満足すること。				
	試験分類記号	AC.V(r.m.s)	分類記号		AC.V(r.m.s)
	INST	400	E		2,500
A	1,000	B	3,500		
D	1,800	C	6,000		

環境的特性

コンタクト単体挿抜力	コンタクトサイズ	平均	最大	最小	無作為に抽出したオスとメスにより、挿入抜去力を測定し、平均の力は左記の平均値以下であり、全ての値の96%は最大値以下でかついずれの値も最小値以上であること。	
	#16	0.95kg	1.36kg	0.11kg		
	#12	1.59	2.27	0.23		
	#8	3.18	4.54	0.34		
	#4	4.76	6.8	0.45		
#0	6.35	9.07	0.91			
コンタクト保持力	コンタクトサイズ	軸荷重(kg)	コンタクトサイズ	軸荷重(kg)	左記に示された両方向の軸荷重に耐えること。	
	#16	4.5	#4	9.1		
	#12	6.8	#0	11.3		
#8	9.1					
振 動	(1)試験中10μsec以上の電流遮断のないこと。 (2)終了後耐電圧試験を満足すること。 (3)結合がはずれたり、各部品にひび割れ、破損及びゆるみがないこと。				結線したコネクタとパネル取付を通常の方法で結合させ、MIL-STD-1344により、振動試験を行う。試験中コネクタは100mAの電流を流し、適当な方法により電流の遮断を檢查し、終了後耐電圧試験および外観検査を行う。	
	衝 撃	(1)終了後、接触抵抗の要求を満足すること。 (2)部品にひび割れ、破損及びゆるみがないこと。				
		結線し結合したコネクタとパネルマウントに50Gの加速度を各々軸方向90°の角度にて加える。				
寿 命	(1)接触抵抗の要求を満足すること。 (2)電気的、機械的異常がないこと。				コネクタのカップリングノットを外し、1時間に600回を越えない速さで500回抜き挿しを行う。	

耐環境
コネクタ

MSコネクタ

MSコネクタ
(防水)

ネジ式
NCS/NJC

ネジ式小型
PLT/R03
コネクタ

ネジ式
(防水)
NWPC/NJW

ネジ式(防水)
R04/XS2

丸型防水

ネジ式
NET

ネジ式
CE05/
JL04V/693

パネロック
NB01/CE01/
JL05

ワンタッチロック
NR/PRC03/
PRC04

ワンタッチロック
PRC05/
HR10

丸型
HR25/RM/
JR/SRCN

ワンタッチロック
NRW

ワンタッチロック
CM10/JN1/
XS5

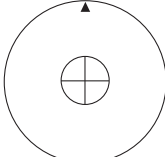




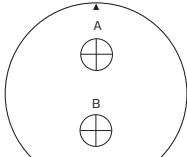





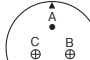
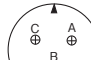
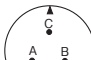
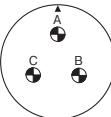
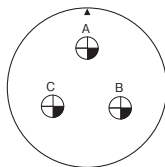
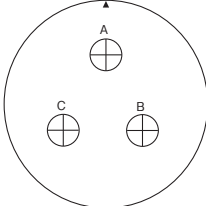


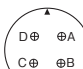


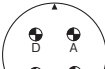
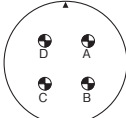
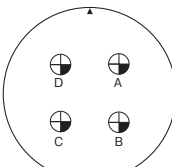
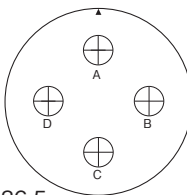
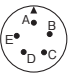
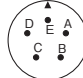
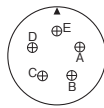
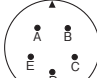
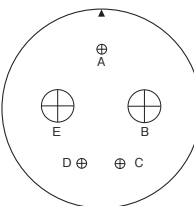
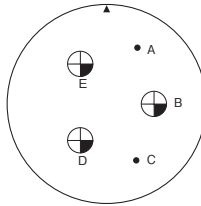
差込型・
ミニDIN
コネクタ

XLR

JM・その他

共通仕様

■コネクタ配列表(芯数順) オス(ピン)コネクタの結合面から見た図です。

1コネクタ	2コネクタ						
 20-2 1-#0	 10SL-4 2-#16	 12S-3 2-#16	 14S-9 2-#16	 20-23 2-#8	 32-5 2-#0		
3コネクタ							
 10SL-3 3-#16	 14S-1 3-#16	 14S-7 3-#16	 16S-5 3-#16	 16-10 3-#12	 18-5 2-#12, 1-#16	 18-21 3-#12	 18-22 3-#16
 22-2 3-#8	 28-6 3-#4	 36-4 3-#0					
4コネクタ							
 14S-2 4-#16	 18-4 4-#16	 18-10 4-#12	 20-4 4-#12	 22-10 4-#16	 22-22 4-#8		
 24-22 4-#8	 32-17 4-#4	 36-5 4-#0					
5コネクタ							
 14S-5 5-#16	 16S-8 5-#16	 18-11 5-#12	 18-20 5-#16	 32-1 2-#0, 3-#12	 32-2 3-#4, 2-#16		

角型コネクタ

基板間コネクタ

丸型コネクタ

ナイロンコネクタ

同軸コネクタ

共通仕様

6コンタクト			
14S-6 6#16	18-12 6#16	20-17 5#12, 1#16	
20-22 3#8, 3#16	36-3 3#0, 3#12		
7コンタクト		8コンタクト	9コンタクト
16S-1 7#16	20-15 7#12	22-28 7#12	20-16 2#12, 7#16
24-2 7#12	24-10 7#8	28-10 2#4, 2#8, 3#12	20-18 3#12, 6#16
18-8 1#12, 7#16	20-7 8#16	22-23 8#12	24-11 3#8, 6#12
10コンタクト		11コンタクト	14コンタクト
18-1 10#16	18-19 10#16	24-20 2#12, 9#16	20-27 14#16
22-19 14#16	28-20 10#12, 4#16	32-9 2#4, 12#16	
14コンタクト		16コンタクト	
24-5 16#16		24-7 2#12, 14#16	

耐環境
コネクタ

MSコネクタ

MSコネクタ
(防水)

ネジ式
NCS/NJC

ネジ式小型
PLT/R03
コネクタ

ネジ式
(防水)
NWPC/NJW

ネジ式(防水)
R04/XS2

丸型防水

ネジ式
NET

ネジ式
CE05/
JL04V/693

パヨネットロック
NB01/CE01/
JL05

ワンタッチロック
NR/PRC03/
PRC04

ワンタッチロック
PRC05/
HR10

丸型
HR25/RM/
JR/SRCN

ワンタッチロック
NRW

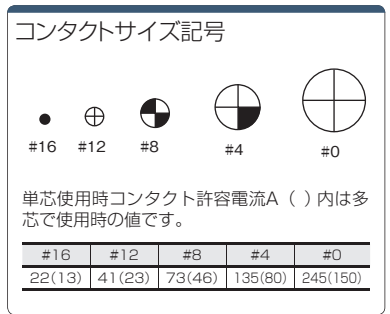
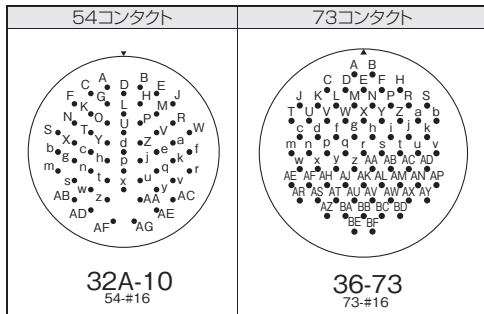
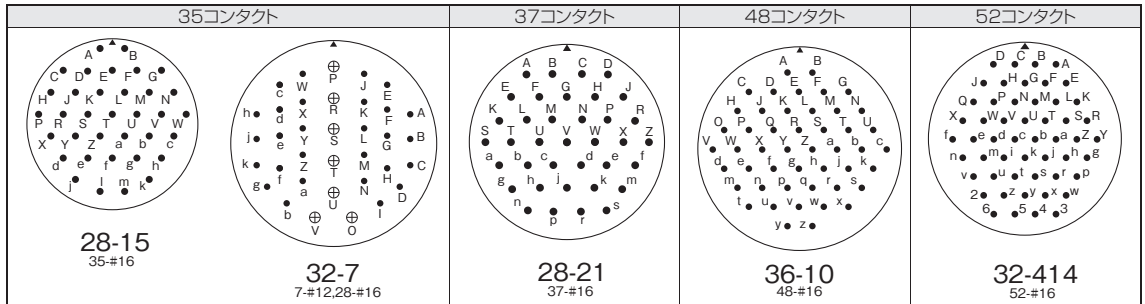
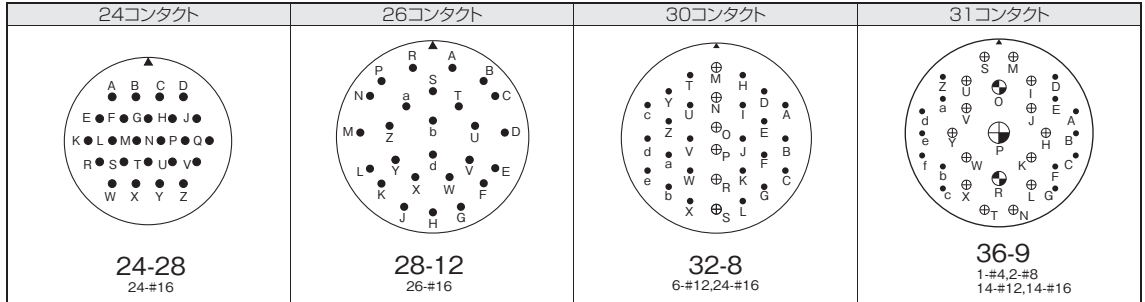
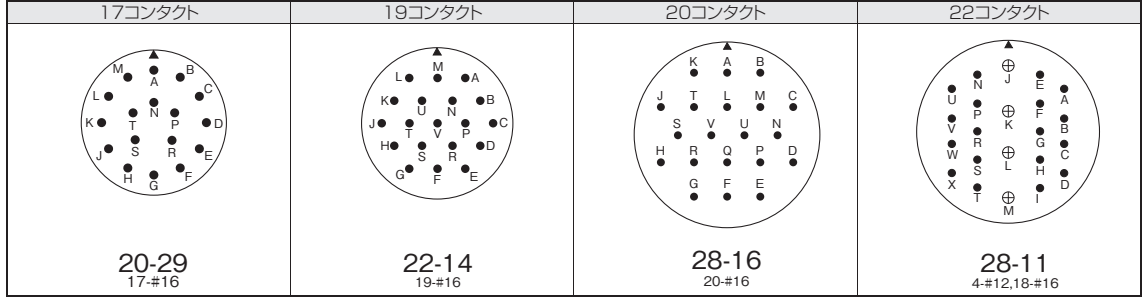
ワンタッチロック
CM10/JN1/
XS5

差込型・
ミニDIN
コネクタ

XLR

JM・その他

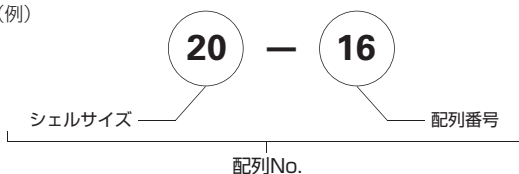
共通仕様



■配列No.

左側がコネクタ全体のシェルサイズ。右側がそのコンタクトの配列番号になります。これらを合せて配列No.と呼びます。

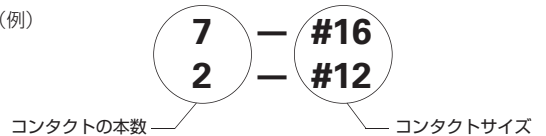
(例)



■芯数構成

右側がコンタクト1本当たりのサイズになります。左側がコンタクトの本数になります。

(例)



この場合は7本が#16のコンタクトサイズ。そして2本が#12のコンタクトサイズということです。

共通仕様

部品のご注文にあたっては、電圧、電流、芯数、サイズなどの使用環境に応じて下表より型番を決定してください。

配列No. シェル サイズ	配列 番号	コネクタ 形状	コネクタ構成			定格電流 (A) (注1)	絶縁抵抗 MQ (以上)	定格電圧(注2)(注3)		試験分類 (注4)
			総芯数	芯数構成	コネクタ サイズ			DC.V以下 文字はコネクタNo.	AC.V(r.m.s)以下 文字はコネクタNo. ()内は耐電圧/AC/V(rms)	
10SL	3	P オス (ピン)	3	3	#16	13	5000	700	500(2000)	A
12S	4		2	2						
14S	3		3	3						
	2		4	4						
	5		5	5						
	6		6	6						
16S	7		3	3						
	9		2	2						
	1		7	7						
16	5		3	3						
	8	5	5							
18	10	3	3	#12	23					
	1	10	10	#16	13					
	4	4	4	#12	23					
	5	3	2	#12	23					
	8	2	1	#16	13					
		8	8	7	#16	13				
		10	4	4	#12	23				
		11	5	5	#12	23				
	20	12	6	6	#16	13				
		19	10	10						
20		5	5							
21		3	3	#12			23			
22		3	3	#16			13			
22		2	1	1			#0	150		
		4	4	4			#12	23		
		7	8	8			#16	13		
		15	7	7			#12	23		
		24	16	9			2	#16	13	
	17		6	5	#12	23				
	18		1	1	#16	13				
			9	3	#12	23				
	26		22	6	3	#16	13			
			23	6	3	#8	46			
27			2	2	#16	13				
29			14	14	#16	13				
28			2	3	3	#8	46			
			10	4	4	#8	46			
		14	19	19	#16	13				
		19	14	14	#8	46				
		30	22	4	4	#8	46			
			23	8	8	#12	23			
	28		7	7	#12	23				
	32		2	7	7	#16	13			
			5	16	16	#16	13			
			7	16	2	#12	23			
10			16	14	#16	13				
			10	7	7	#8	46			
			11	9	3	#12	23			
			20	6	#16	13				
32A		22	11	9	#16	13				
		22	4	4	#8	46				
		28	24	24	#16	13				
	36	6	3	3	#4	80				
		10	7	2	#8	46				
		11	2	3	#12	23				
		12	22	18	#16	13				
			26	26	#16	13				
			35	35	#16	13				
			15	20	20	#12	23			
36A		16	14	10	#12	23				
		20	14	4	#16	13				
		21	37	37	#16	13				
	32	1	5	2	#0	150				
		2	5	3	#12	23				
		5	2	3	#4	80				
		7	2	2	#16	13				
	32B	5	2	#0	150					
		35	7	#12	23					
		8	28	28	#12	13				
6			6	#12	23					
30			24	#16	13					
14			2	#4	80					
32C		14	12	#16	13					
		54	54	#16	13					
		32D	4	4	#4	80				
			52	52	#16	13				
	36		6	3	#0	150				
			4	3	#12	23				
		3	3	#0	150					
		5	4	4	#4	80				
	36A	9	31	2	#8	46				
		10	14	#12	23					
73		14	14	#12	23					
		48	48	#16	13					
		73	73	#16	13					
		73	73	#16	13					

注1：定格電流は各コネクタをコネクタに組み込んだときのコネクタ単体の値です。なお、定格電流は電圧に応じて変化しません。

注2：定格電圧はコネクタやシェルの大きさよりも、コネクタの配列によって変わります。

注3：同一コネクタ内でも各コネクタによって定格電圧がわかれているものもあります。

注4：試験分類に応じて特性が変わります。詳しい特性は [▶164ページ](#)

DCで見ますと、この型番の場合はBCFGのコネクタがDC700V、その他のコネクタがDC250Vということになります。

耐環境
コネクタ

MSコネクタ

MSコネクタ
(防水)

ネジ式
NCS/NJC

ネジ式小型
PLT/R03
コネクタ

ネジ式
(防水)
NWPC/NJW

ネジ式(防水)
R04/XS2

丸型防水

ネジ式
NET

ネジ式
CE05/
JL04V/693

パヨネットロック
NB01/CE01/
JL05

ワンタッチロック
NR/PRC03/
PRC04

ワンタッチロック
PRC05/
HR10

丸型
HR25/RM/
JR/SRCN

ワンタッチロック
NRW

ワンタッチロック
CM10/JN1/
XS5

差込型・
ミニDIN
コネクタ

XLR

JM・その他

誤挿入防止のキー位置(角度)変更について

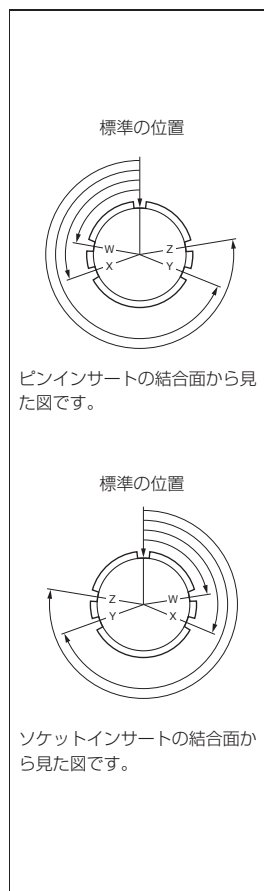
誤挿入防止のキー位置(角度)変更

同種コネクタを並べて使用する時、インサートのキー位置(角度)を変える事により、誤挿入を防止します。配列番号によりW,X,Y,Zが示す角度が異なりますので、下表をご確認ください。

■キー位置変更角度表

芯数	配列No.	キー位置変更記号				
		W	X	Y	Z	
1	20-2	—	—	—	—	
	10SL-4	—	—	—	—	
2	12S-3	70	145	215	290	
	14S-9	70	145	215	290	
	20-23	35	110	250	325	
	32-5	35	110	250	325	
	10SL-3	—	—	—	—	
3	14S-1	—	—	—	—	
	14S-7	90	180	270	—	
	16S-5	70	145	215	290	
	16-10	90	180	270	—	
	18-5	80	110	250	280	
	18-21	—	—	—	—	
	18-22	70	145	215	290	
	22-2	70	145	215	290	
	28-6	70	145	215	290	
	36-4	70	145	215	290	
4	14S-2	—	120	240	—	
	18-4	35	110	250	325	
	18-10	—	120	240	—	
	20-4	45	110	250	—	
	22-10	35	110	250	325	
	22-22	—	110	250	—	
	24-22	45	110	250	—	
	32-17	45	110	250	—	
	36-5	—	120	240	—	
	14S-5	—	110	—	—	
5	16S-8	—	170	265	—	
	18-11	—	170	265	—	
	18-20	90	180	270	—	
	32-1	80	110	250	280	
	32-2	70	145	215	290	
6	14S-6	—	—	—	—	
	18-12	80	—	—	280	
	20-17	90	180	270	—	
	20-22	80	—	—	280	
	36-3	70	145	215	290	
7	16S-1	80	—	—	280	
	20-15	80	—	—	280	
	22-28	80	—	—	280	
	24-2	80	—	—	280	
	24-10	80	—	—	280	
	28-10	80	110	250	280	
	18-8	70	—	—	290	
	20-7	80	110	250	280	
	22-23	35	—	—	—	
	20-16	80	110	250	280	
	20-18	35	110	250	325	
	24-11	35	110	250	325	
	18-1	70	145	215	290	
	10	18-19	—	120	240	—
		24-20	80	110	250	280
11	20-27	35	110	250	325	
	22-19	80	110	250	325	
14	28-20	80	110	250	290	
	32-9	80	110	250	280	
16	24-5	80	110	250	280	
	24-7	80	110	250	280	
17	20-29	80	—	—	280	
19	22-14	80	110	250	280	
20	28-16	80	110	250	280	
22	28-11	80	110	250	280	
24	24-28	80	110	250	280	
26	28-12	90	180	270	—	
30	32-8	80	125	235	280	
31	36-9	80	125	235	280	
35	28-15	80	110	250	280	
	32-7	80	125	235	280	
37	28-21	80	110	250	280	
48	36-10	80	125	235	280	
52	32-414	80	110	250	280	
54	32A-10	—	—	—	—	
73	36-73	80	110	250	280	

(単位:°度)



(注1) キー位置変更品は、ミスミにてキー溝加工を施したものです。
 (注2) MMSシリーズはキー位置変更に対応しておりません。

シェルサイズについて

シェルサイズは結合ネジの呼び径のインチ寸法に16を乗じた数で表します。

例：結合ネジ寸法1-3/8-18の場合、
 $1-3/8 (1.375) \times 16 = 22$ で22シェルサイズとなります。

共通仕様

コネクタ全体に流せる電流量

コネクタの1本あたりの定格電流値はコネクタのサイズに応じて変化しますが、コネクタ全体に流せる電流量は総芯数に応じて変化します。14芯以下と15芯以上では算定方法が違いますので、分けて説明します。

① 14芯以下の場合

コネクタ組込時のコネクタ1本あたり定格電流値を芯数倍にし、その値に下図の減率を乗じた値がコネクタ全体に流せる電流量です。

■芯数別電流減率表

総芯数	1	2	3	4	5	6	7	8	9	10	11	12	13	14
減率(%)	1	0.943	0.886	0.829	0.771	0.714	0.657	0.60	0.543	0.486	0.429	0.371	0.314	0.257

例1：コネクタサイズが全て同じコネクタの場合
 コネクタ1本当たり定格電流×芯数×減率＝コネクタ全体許容電流
 $13A \times 2芯 \times 0.943 = 24.518A$
 (配列NO.12S-3の時)
 したがってコネクタ全体で24.518A流せます。

例2：コネクタサイズが異なるコネクタの場合
 (Aコネクタ定格電流×Aコネクタ芯数 + Bコネクタ定格電流×Bコネクタ芯数)×減率(総芯数のもの)＝コネクタ全体許容電流
 $(23A \times 2芯 + 13A \times 7芯) \times 0.543 = 74.391A$
 (配列NO.20-16の時)
 したがってコネクタ全体で74.391A流せます。

② 15芯以上の場合

コネクタ1本あたり定格電流値を芯数倍にし、その値の20%がコネクタ全体に流せる許容電流値になります。

例1：コネクタサイズが全て同じコネクタの場合
 コネクタ定格電流×芯数×20%＝コネクタ全体許容電流
 $13A \times 17芯 \times 0.2 = 44.2A$
 (配列NO.20-29の時)
 したがってコネクタ全体で44.2A流せます。

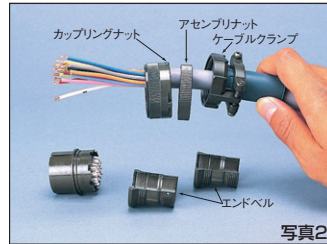
例2：コネクタサイズが異なるコネクタの場合
 (Aコネクタ定格電流×Aコネクタ芯数 + Bコネクタ定格電流×Bコネクタ芯数)×20%＝コネクタ全体許容電流
 $(23A \times 4芯 + 13A \times 18芯) \times 0.2 = 65.2A$
 (配列NO.28-11の時)
 したがってコネクタ全体で65.2A流せます。

ハンダ付け方法



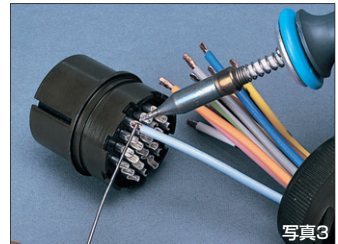
手順1 コネクタの分解 (写真1)

ハンダでの結線にあたり、まずケーブル取付タイプ(3106A,B,3108B,3101A,B)は分解が必要です。アセンブリナットをゆるめ分解してください。なおパネルマウントは分解不要です。平行、絶縁体、コネクタ、リテニングリングは分解せずそのまま作業を行ってください。
 ※エンドベルは分割タイプと非分割タイプがあります。



手順2 ケーブルの挿入 (写真2)

結線作業前にケーブルをカップリングナット、アセンブリナット、分割しないエンドベルおよびケーブルクランプに通してください。結線後では挿入できなくなります。分割するエンドベルは結線後にアセンブリナットで取り付けます。



手順3 ハンダによる結線 (写真3)

- ①ハンダ作業は写真3のようにコネクタを横向きにして行ってください。(縦に行くとハンダが結合側面に流れる場合があります。)余分なハンダやフラックスがハンダ付穴から外に流れでないように短時間で作業してください。
- ②ハンダの際加熱しすぎると絶縁体を破損する恐れがありますのでご注意ください。
- ③#4と#0サイズのコンタクトは径が大きく、ハンダ時間が長くなり絶縁体を損傷する恐れがありますので、コンタクトを抜き取り個別にハンダすることをおすすめします。



手順4 結線後の組立て (写真4)

ハンダ作業完了後、はじめに分解した部品をもとのように組み立てます。ケーブルクランプのネジの締め付けは一番最後に行い、結線部に無理な力がかかるのを防ぐためケーブルを若干コネクタ内部に押し込み、少し「あそび」のある状態でクランプを固定することをおすすめします。



耐環境
コネクタ

MSコネクタ

MSコネクタ
(防水)

ネジ式
NCS/NJC

ネジ式小型
PLT/RO3
コネクタ

ネジ式
(防水)
NWPC/NJW

ネジ式(防水)
RO4/XS2

丸型防水

ネジ式
NET

ネジ式
CE05/
JL04V/693
パコネットロック
NB01/CE01/
JL05

ワンタッチロック
NR/PRC03/
PRC04

ワンタッチロック
PRC05/
HR10

丸型
HR25/RM/
JR/SRCN

ワンタッチロック
NRW

ワンタッチロック
CM10/JN1/
XS5
差込型・
ミニDIN
コネクタ

XLR

JM・その他