

ミスミ

## 中継アダプタ



IP67 MIL ハンタ 電源用 信号用

在庫品

RoHS

ココが  
特長

### ケーブルの延長や機器間の中継に最適

- ストレートプラグとアングルプラグに接続します。
- IP67クラスの防水構造なので、水や粉塵のかかる場所での使用に適しています。
- MIL-DTL-5015タイプ

基本仕様

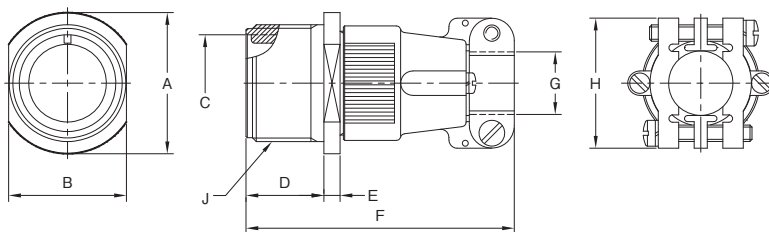
定格電流、電圧などの基本仕様は [▶164ページ](#)  
結線方法は [▶188ページ](#)



- ・非防水タイプと嵌合して使用する場合、IP67の防水性能は保てません。
- ・キー位置変更には対応しておりません。

### 外形図

アダプタ本体

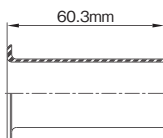


単位: mm

シェルサイズ	A寸法 MAX.	B寸法 MAX.	C寸法 0.38 -0	D寸法 0.79 -0	E寸法 MAX./MIN.	F寸法 MAX.	G寸法 MAX.*	H寸法 MAX.	J(ネジ山) (Class: 2A)
18	34.5	28.8	23.68	19.05	5.12/2.39	68.28	14.2	32.2	1 1/8-18UNEF

\*適用ケーブル最大径

付属ゴムブッシング(合成ゴム)



1個単位

型番	シェルサイズ	配列番号	コンタクト形状	芯数	¥通常単価		¥スライド単価		重量 (g)			
					1~4個		5~9個		P/オス	S/メス	P/オス	S/メス
					P/オス	S/メス	P/オス	S/メス				
MMS3101F	18	1	P オス (ピン)	10	1,869	2,168	1,676	1,949	63	70		
		10	S メス (ソケット)	4	2,029	2,101	1,822	1,889	61	69		



Order  
注文例

型番	—	シェルサイズ	—	配列番号・コンタクト
MMS3101F	—	18	—	10P

中継アダプタ	勘合相手	
	ストレートコネクタ	キャップ
MMS3101F	MMS3106F <a href="#">▶189ページ</a>	MMS25043 <a href="#">▶192ページ</a>

### 材質

部位	材料	仕上	色
本体	アルミ合金	亜鉛コバレル	黒色
インシュレータ	ニトリルゴム	—	黒色
コンタクト	銅合金	銀メッキ	銀色

MSコネクタ組立サポート工具  
[▶205ページ](#)



- 在庫品は、ご希望によりPM6:00迄のご注文で当日出荷致します。
- 他社ブランド(ミスミ品以外)非在庫品の出荷日カウントは土日祝日を除きます。
- 通常単価・数量スライド単価・出荷日等の最新情報はミスミVONA eカタログをご参照ください。
- ご注文の数量によっては、都度納期お見積りとなる場合がございます。

## 特長

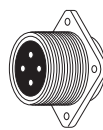
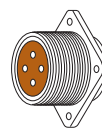
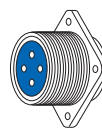
- MIL規格MSコネクタは、別名キャノンプラグと呼ばれ、米軍規格のMIL-DTL-5015 (MIL-C-5015) に適合し、高度な技術、高度な品質管理、高度な生産管理のもとに生産されている高信頼型の丸型コネクタです。
- 用途としては強度にすぐれているため、工作機械をはじめ幅広い分野にわたって電源用、信号用を問わず使用できます。
- 結線方式は専用工具なしに配線のできるハンダ付けタイプを揃えておりますので簡単に作業ができます。
- 種類は、ストレート、アングル、パネル取付、中継とあり、さらにこれらにピンタイプ、ソケットタイプがありますので目的に合わせて使い分けることができます。
- 他メーカーのMSコネクタもMIL-DTL-5015 (MIL-C-5015) に適合していれば、嵌合することができます。
- RoHS対応品です。

## 共通仕様

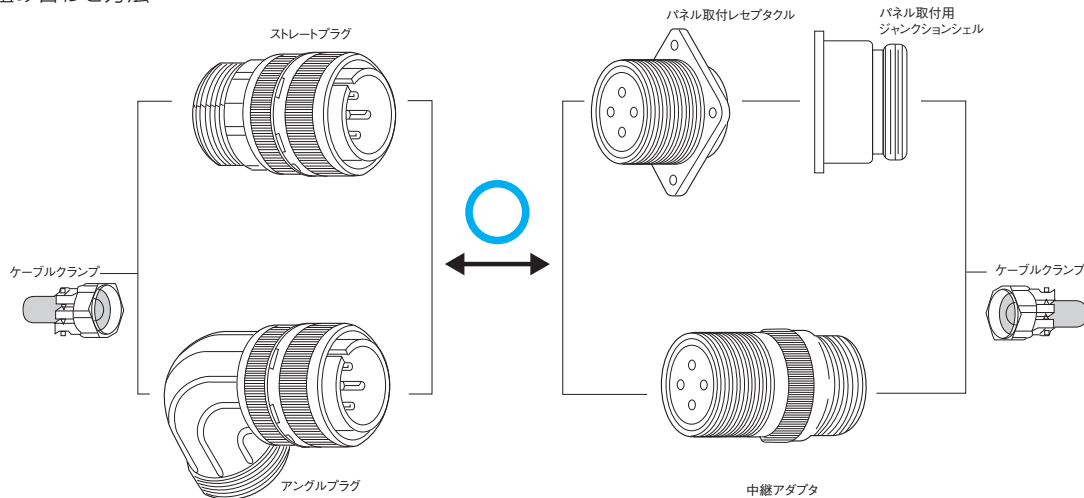
## 材料/仕上

項目	材 料	仕 上
コンタクト※予備半田なし	銅合金	銀メッキ
絶縁体	合成樹脂	—
リティニングリング	リン青銅	
シエル		
カップリングナット	アルミ合金	3価黒色クロメート処理
パネル		
エンドベル		
アセンブリナット		

## インサートの色

MMS:黒  
ミスミNMS:茶  
日本航空電子工業DMS:青  
第一電子工業

## 組み合わせ方法



※結合は○印の関係においてオスとメスの組み合わせで行ってください。

角型コネクタ

基板間コネクタ

丸型コネクタ

ナイロンコネクタ

同軸コネクタ

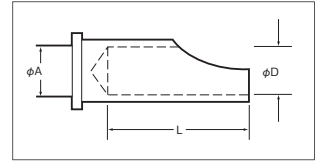
共通仕様

適用電線サイズおよびコンタクトサイズ

※電線サイズは頻繁に参照する数値の為、緑字にしております。

適切な電線被覆むき長さはコンタクトのハンダ付け穴長(L寸法)に1~3mm程度プラスした寸法です。なおL寸法、D寸法はオスコネクタ(ピン)もメスコネクタ(ソケット)も同じです。またケーブル選定の際にはケーブルクランプの内径にケーブルが納まるかどうかをご確認ください。

コンタクトサイズ	コンタクト			適合電線サイズ	
	ハンダ付け穴直径φD(mm)	ピンコンタクト接触部径φA(mm)	L(mm)	AWG	導体断面積(mm <sup>2</sup> )
#16	1.85	1.6	6.4	16~20	1.25以下
#12	2.95	2.4	9.5	12~14	3.5以下
#8	5.31	3.6	12.7	8~10	8以下
#4	8.45	5.7	15.9	4~6	22以下
#0	11.91	9.1	15.9	0~2	50以下



電気的特性

※定格電流、定格電圧、耐電圧、絶縁抵抗は次ページの表にてご確認ください。

接 触 抵 抗	コンタクトサイズ	試験電流DC	電圧降下	オス側とメス側のコネクタを使用状態と同状態に結合し、試験電流を通電し、電圧降下法により測定し左記値を満足すること。
	#16	20A	21mV以下	
	#12	35A	20mV以下	
	#8	60A	12mV以下	
	#4	110A	10mV以下	
#0	200A	10mV以下		

機械的特性

温 度 衝 撃	低 温	高 温	左記の低温、高温を1サイクルとし、連続5サイクル行う。低温、高温の放置時間は30分以上とする。		
	-55±3℃	+125±3℃			
(1)コネクタにひび割れ、破損のないこと。 (2)終了後耐電圧試験を満足すること。					
耐 湿	下記の耐電圧を満足のこと。		結合したコネクタとパネルマウントを温度71±2℃と相対湿度95±3%に14日間さらし、終了後乾燥せず左表の耐電圧試験を5分間行う。		
	試験分類記号	AC.V(r.m.s)			
	INST	300			
	A	750			
	D	1,350			
	E	1,875			
腐 食	(1)地金の露出やコネクタの結合・離脱を害する腐食のないこと。 (2)接触抵抗の測定			温度35℃、濃度5%の塩水噴霧中に48時間さらし、終了後流水で洗い38±3℃の空気循環槽で12時間乾燥させ、完了後接触抵抗、耐電圧試験を行う。	
	コンタクトサイズ	試 験 電 流	電圧降下(以下)		
	#16	20A	35mV		
	#12	35	30		
	#8	60	25		
	#4	110	20		
	#0	200	20		
	(3)下表の耐電圧を満足すること。				
	試験分類記号	AC.V(r.m.s)	分類記号		AC.V(r.m.s)
	INST	400	E		2,500
A	1,000	B	3,500		
D	1,800	C	6,000		

環境的特性

コネクタ単体挿抜力	コンタクトサイズ	平均	最大	最小	無作為に抽出したオスとメスにより、挿入抜去力を測定し、平均の力は左記の平均値以下であり、全ての値の96%は最大値以下でかついずれの値も最小値以上であること。	
	#16	0.95kg	1.36kg	0.11kg		
	#12	1.59	2.27	0.23		
	#8	3.18	4.54	0.34		
	#4	4.76	6.8	0.45		
	#0	6.35	9.07	0.91		
コネクタ保持力	コンタクトサイズ	軸荷重(kg)	コンタクトサイズ	軸荷重(kg)	左記に示された両方向の軸荷重に耐えること。	
	#16	4.5	#4	9.1		
	#12	6.8	#0	11.3		
#8	9.1					
振 動	(1)試験中10μsec以上の電流遮断のないこと。 (2)終了後耐電圧試験を満足すること。 (3)結合がはずれたり、各部品にひび割れ、破損及びゆるみがないこと。				結線したコネクタとパネル取付を通常の方法で結合させ、MIL-STD-1344により、振動試験を行う。試験中コネクタは100mAの電流を流し、適当な方法により電流の遮断を檢查し、終了後耐電圧試験および外観検査を行う。	
	衝 撃	(1)終了後、接触抵抗の要求を満足すること。 (2)部品にひび割れ、破損及びゆるみがないこと。				
		結線し結合したコネクタとパネルマウントに50Gの加速度を各々軸方向90°の角度にて加える。				
寿 命	(1)接触抵抗の要求を満足すること。 (2)電気的、機械的異常がないこと。				コネクタのカップリングノットを外し、1時間に600回を越えない速さで500回抜き挿しを行う。	

耐環境  
コネクタ

MSコネクタ

MSコネクタ  
(防水)

ネジ式  
NCS/NJC

ネジ式小型  
PLT/R03  
コネクタ

ネジ式  
(防水)  
NWPC/NJW

ネジ式(防水)  
R04/XS2

丸型防水

ネジ式  
NET

ネジ式  
CE05/  
JL04V/693

パネロック  
NB01/CE01/  
JL05

ワンタッチロック  
NR/PRC03/  
PRC04

ワンタッチロック  
PRC05/  
HR10

丸型  
HR25/RM/  
JR/SRCN

ワンタッチロック  
NRW

ワンタッチロック  
CM10/JN1/  
XS5

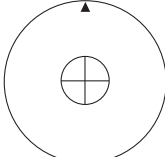




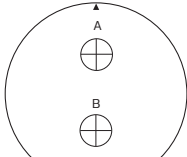



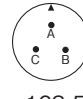
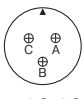
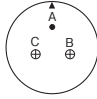
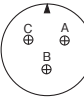
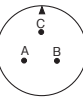
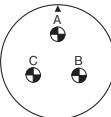
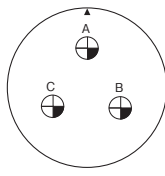
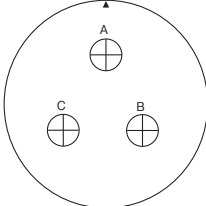

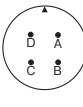
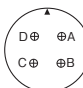
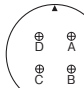
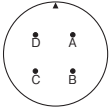
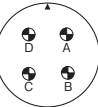
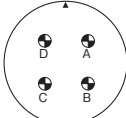
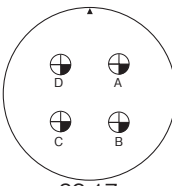
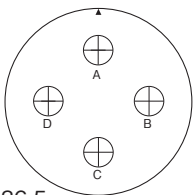
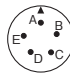
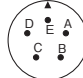
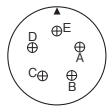
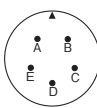
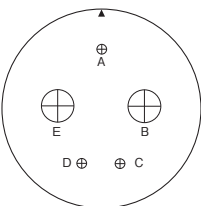
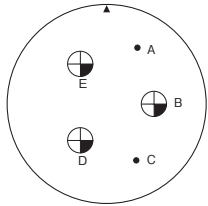
差込型・  
ミニDIN  
コネクタ

XLR

JM・その他

## 共通仕様

■コネクタ配列表(芯数順) オス(ピン)コネクタの結合面から見た図です。

1コネクタ	2コネクタ						
 20-2 1-#0	 10SL-4 2-#16	 12S-3 2-#16	 14S-9 2-#16	 20-23 2-#8	 32-5 2-#0		
3コネクタ							
 10SL-3 3-#16	 14S-1 3-#16	 14S-7 3-#16	 16S-5 3-#16	 16-10 3-#12	 18-5 2-#12, 1-#16	 18-21 3-#12	 18-22 3-#16
 22-2 3-#8	 28-6 3-#4	 36-4 3-#0					
4コネクタ							
 14S-2 4-#16	 18-4 4-#16	 18-10 4-#12	 20-4 4-#12	 22-10 4-#16	 22-22 4-#8		
 24-22 4-#8	 32-17 4-#4	 36-5 4-#0					
5コネクタ							
 14S-5 5-#16	 16S-8 5-#16	 18-11 5-#12	 18-20 5-#16	 32-1 2-#0, 3-#12	 32-2 3-#4, 2-#16		

角型コネクタ

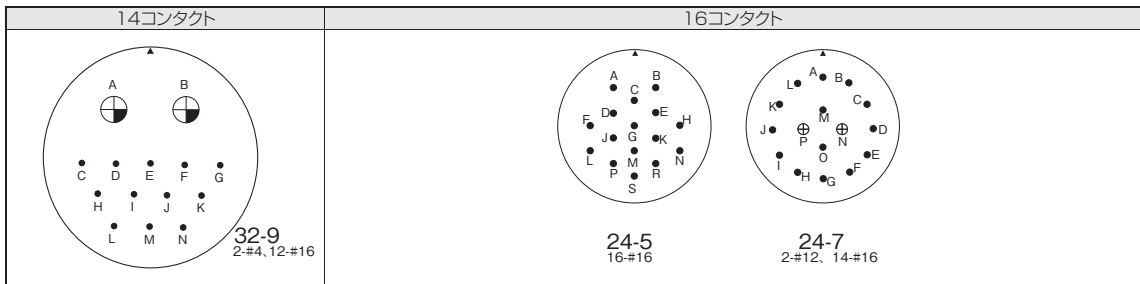
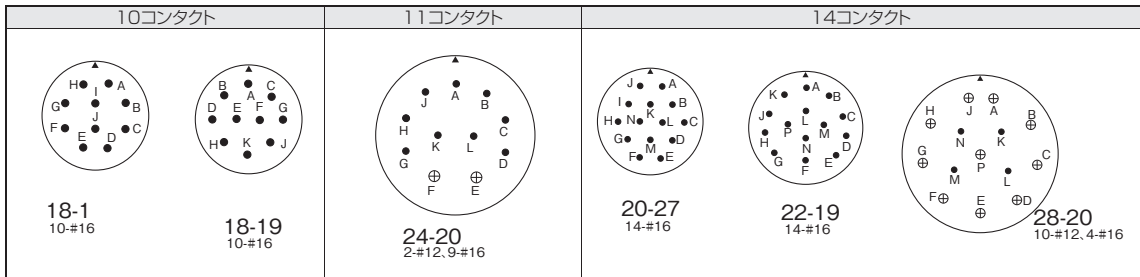
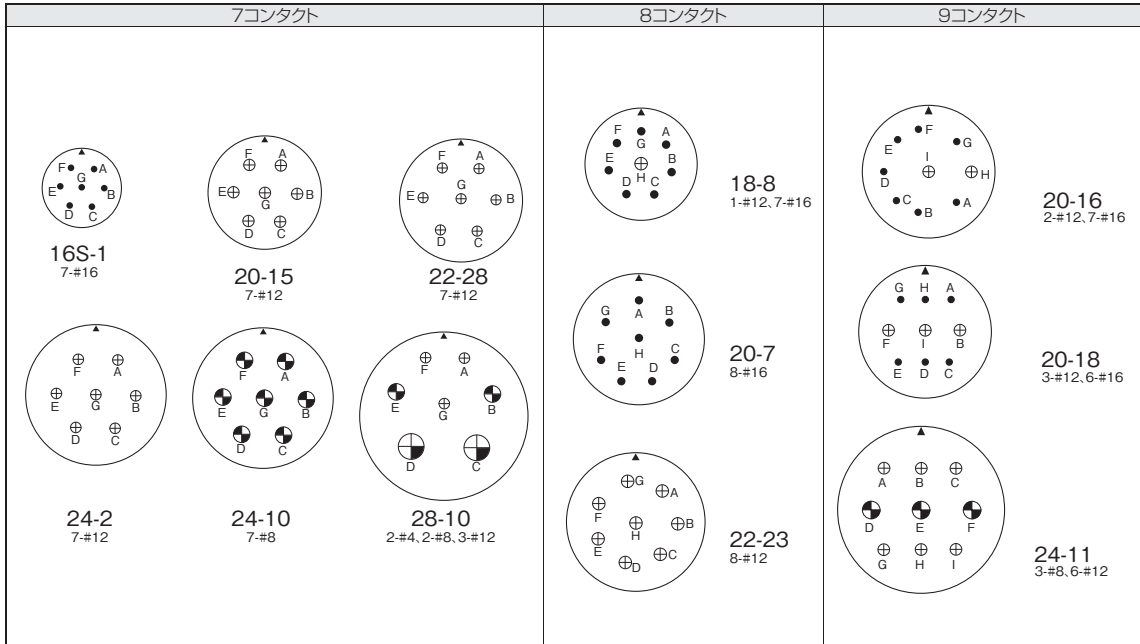
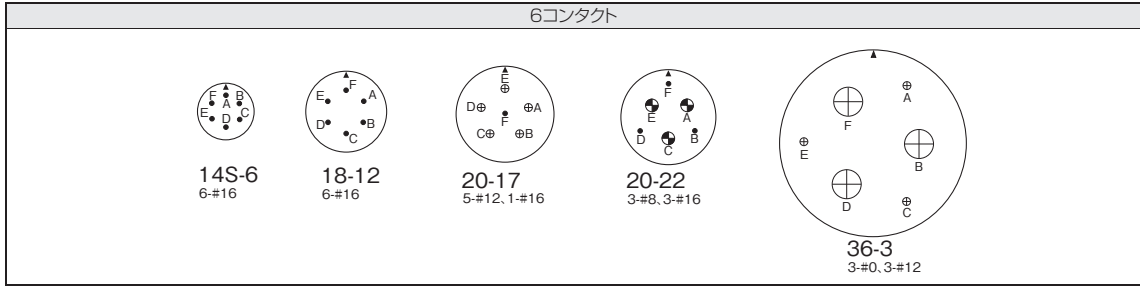
基板間コネクタ

丸型コネクタ

ナイロンコネクタ

同軸コネクタ

共通仕様



耐環境  
コネクタ

MSコネクタ

MSコネクタ  
(防水)

ネジ式  
NCS/NJC

ネジ式小型  
PLT/R03  
コネクタ

ネジ式  
(防水)  
NWPC/NJW

ネジ式(防水)  
R04/XS2

丸型防水

ネジ式  
NET

ネジ式  
CE05/  
JL04V/693

パヨネットロック  
NB01/CE01/  
JL05

ワンタッチロック  
NR/PRC03/  
PRC04

ワンタッチロック  
PRC05/  
HR10

丸型  
HR25/RM/  
JR/SRCN

ワンタッチロック  
NRW

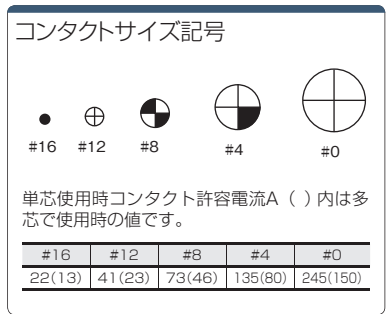
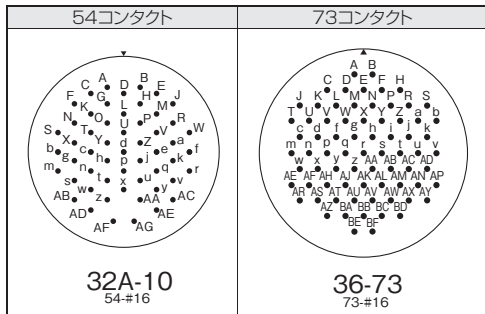
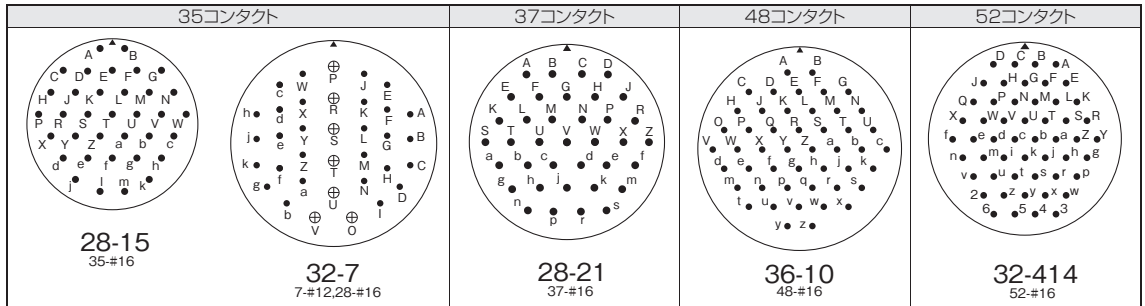
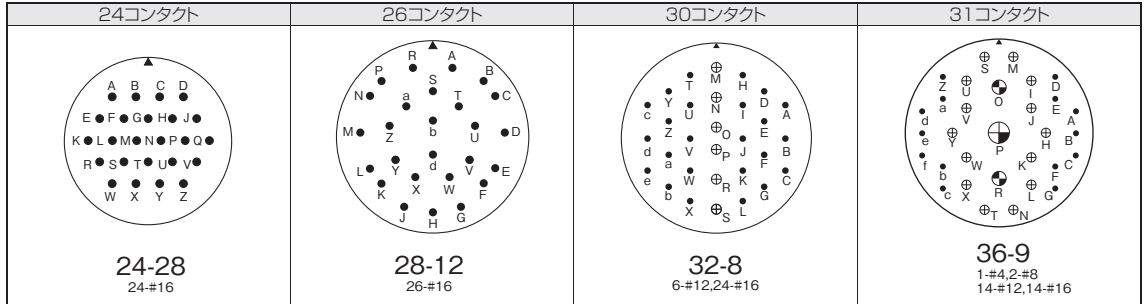
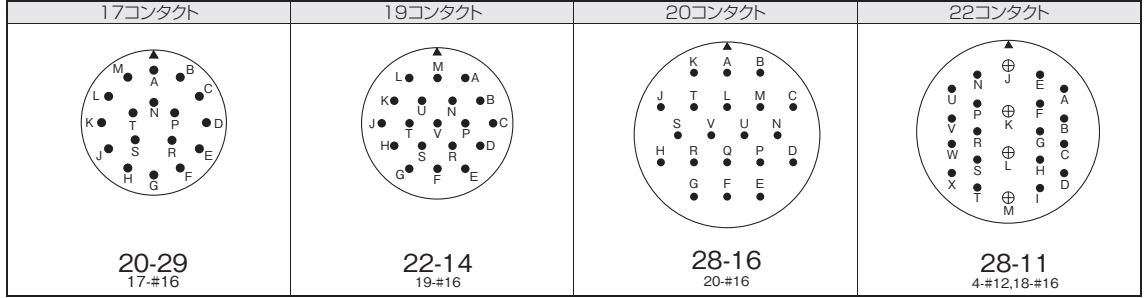
ワンタッチロック  
CM10/JN1/  
XS5

差込型・  
ミニDIN  
コネクタ

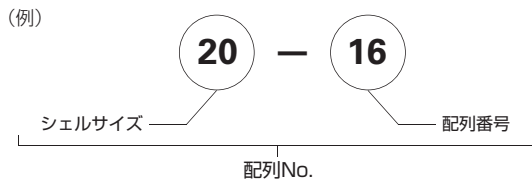
XLR

JM・その他

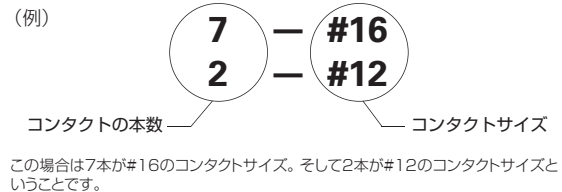
共通仕様



■配列No.  
左側がコネクタ全体のシェルサイズ。右側がそのコンタクトの配列番号になります。これらを合せて配列No.と呼びます。



■芯数構成  
右側がコンタクト1本当たりのサイズになります。左側がコンタクトの本数になります。



共通仕様

部品のご注文にあたっては、電圧、電流、芯数、サイズなどの使用環境に応じて下表より型番を決定してください。

配列No. シェル サイズ	配列 番号	コネクタ 形状	コネクタ構成			定格電流 (A) (注1)	絶縁抵抗 MQ (以上)	定格電圧(注2)(注3)		試験分類 (注4)
			総芯数	芯数構成	コネクタ サイズ			DC.V以下 文字はコネクタNo.	AC.V(r.m.s)以下 文字はコネクタNo. ( )内は耐電圧/AC/V(rms)	
10SL	3	P オス (ピン)	3	3	#16	13	5000	700	500(2000)	A
12S	4		2	2						
14S	3		3	3						
	2		4	4						
	5		5	5						
	6		6	6						
16S	7		3	3						
	9		2	2						
	1		7	7						
16	5		3	3						
	8	5	5							
18	10	3	3	#12	23					
	4	4	4	#16	13					
	5	3	2	#12	23					
	8	2	1	#16	13					
		1	8	7	#16	13				
		10	4	4	#12	23				
		11	5	5	#12	23				
	12	6	6	#16	13					
	19	10	10							
	20	5	5	20	700	A				
21	3	3	#12				23			
22	3	3	#16				13			
2	1	1	#0				150			
	4	4	4				#12	23		
20	7	8	8				#16	13		
	15	7	7				#12	23		
	16	9	2				#16	13		
	17	6	5				#12	23		
		1	1				#16	13		
	18	9	3	#12	23					
		6	6	#16	13					
		3	3	#8	46					
		2	3	#16	13					
	23	2	2	#8	46					
22	27	14	14	#16	13					
	29	17	17	#8	46					
	2	3	3							
	10	4	4							
	14	19	19							
	19	14	14							
	22	4	4							
	23	8	8							
	28	7	7			#12	23			
	2	7	7			24	700	A		
5	16	16	#16						13	
7	16	2	#12	23						
10	14	14	#16	13						
11	9	7	#8	46						
	3	6	#12	23						
20	11	9			#16				13	
22	4	4	#8	46						
28	24	24	#16	13						
28	6	3	3	#4	80					
	10	7	2	#8	46					
		3	3	#12	23					
		22	18	#16	13					
		12	26							
	15	35								
	16	20								
	20	14	10	#12	23					
	21	37	37	#16	13					
	32	1	5	2	#0	150				
2		5	3	#12	23					
5		2	2	#16	13					
7		2	7	#12	23					
8		35	28	#12	13					
32A	9	30	6	#12	23					
	10	14	2	#4	80					
		12	12	#16	13					
	17	54	54	#16	13					
	32	4	4			#4	80			
		414	52			52	#16	13		
	36	3	6			3	#0	150		
		4	3			3	#12	23		
		5	3			3	#0	150		
		9	4			4	4	#4	80	
1			1			2	#8	46		
10	14		14			#12	23			
73	48		48			#16	13			

注1：定格電流は各コネクタをコネクタに組み込んだときのコネクタ単体の値です。なお、定格電流は電圧に応じて変化しません。  
 注2：定格電圧はコネクタやシェルの大きさよりも、コネクタの配列によって変わります。  
 注3：同一コネクタ内でも各コネクタによって定格電圧がわかれているものもあります。  
 注4：試験分類に応じて特性が変わります。詳しい特性は [▶164ページ](#)

DCで見ますと、この型番の場合はBCFGのコネクタがDC700V、その他のコネクタがDC250Vということになります。

耐環境  
コネクタ

MSコネクタ

MSコネクタ  
(防水)

ネジ式  
NCS/NJC

ネジ式小型  
PLT/R03  
コネクタ  
ネジ式  
(防水)  
NWPC/NJW

ネジ式(防水)  
R04/XS2

丸型防水

ネジ式  
NET

ネジ式  
CE05/  
JL04V/693

パヨネットロック  
NB01/CE01/  
JL05

ワンタッチロック  
NR/PRC03/  
PRC04

ワンタッチロック  
PRC05/  
HR10

ワンタッチロック  
CM10/JN1/  
XS5

差込型・  
ミニDIN  
コネクタ

XLR

JM・その他

## 誤挿入防止のキー位置(角度)変更について

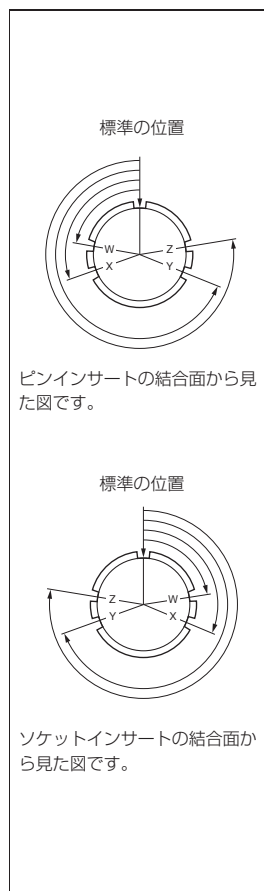
## 誤挿入防止のキー位置(角度)変更

同種コネクタを並べて使用する時、インサートのキー位置(角度)を変える事により、誤挿入を防止します。配列番号によりW,X,Y,Zが示す角度が異なりますので、下表をご確認ください。

■キー位置変更角度表

芯数	配列No.	キー位置変更記号				
		W	X	Y	Z	
1	20-2	—	—	—	—	
	10SL-4	—	—	—	—	
2	12S-3	70	145	215	290	
	14S-9	70	145	215	290	
	20-23	35	110	250	325	
	32-5	35	110	250	325	
	10SL-3	—	—	—	—	
3	14S-1	—	—	—	—	
	14S-7	90	180	270	—	
	16S-5	70	145	215	290	
	16-10	90	180	270	—	
	18-5	80	110	250	280	
	18-21	—	—	—	—	
	18-22	70	145	215	290	
	22-2	70	145	215	290	
	28-6	70	145	215	290	
	36-4	70	145	215	290	
4	14S-2	—	120	240	—	
	18-4	35	110	250	325	
	18-10	—	120	240	—	
	20-4	45	110	250	—	
	22-10	35	110	250	325	
	22-22	—	110	250	—	
	24-22	45	110	250	—	
	32-17	45	110	250	—	
	36-5	—	120	240	—	
	14S-5	—	110	—	—	
5	16S-8	—	170	265	—	
	18-11	—	170	265	—	
	18-20	90	180	270	—	
	32-1	80	110	250	280	
	32-2	70	145	215	290	
6	14S-6	—	—	—	—	
	18-12	80	—	—	280	
	20-17	90	180	270	—	
	20-22	80	—	—	280	
	36-3	70	145	215	290	
7	16S-1	80	—	—	280	
	20-15	80	—	—	280	
	22-28	80	—	—	280	
	24-2	80	—	—	280	
	24-10	80	—	—	280	
	28-10	80	110	250	280	
	18-8	70	—	—	290	
	20-7	80	110	250	280	
	22-23	35	—	—	—	
	20-16	80	110	250	280	
	20-18	35	110	250	325	
	24-11	35	110	250	325	
	18-1	70	145	215	290	
	10	18-19	—	120	240	—
		24-20	80	110	250	280
11	20-27	35	110	250	325	
	22-19	80	110	250	325	
14	28-20	80	110	250	290	
	32-9	80	110	250	280	
16	24-5	80	110	250	280	
	24-7	80	110	250	280	
17	20-29	80	—	—	280	
19	22-14	80	110	250	280	
20	28-16	80	110	250	280	
22	28-11	80	110	250	280	
24	24-28	80	110	250	280	
26	28-12	90	180	270	—	
30	32-8	80	125	235	280	
31	36-9	80	125	235	280	
35	28-15	80	110	250	280	
	32-7	80	125	235	280	
37	28-21	80	110	250	280	
48	36-10	80	125	235	280	
52	32-414	80	110	250	280	
54	32A-10	—	—	—	—	
73	36-73	80	110	250	280	

(単位:°度)



(注1) キー位置変更品は、ミスミにてキー溝加工を施したものです。  
 (注2) MMSシリーズはキー位置変更に対応していません。

## シェルサイズについて

シェルサイズは結合ネジの呼び径のインチ寸法に16を乗じた数で表します。

例：結合ネジ寸法1-3/8-18の場合、  
 $1-3/8 (1.375) \times 16 = 22$ で22シェルサイズとなります。



共通仕様

コネクタ全体に流せる電流量

コネクタの1本あたりの定格電流値はコネクタのサイズに応じて変化しますが、コネクタ全体に流せる電流量は総芯数に応じて変化します。14芯以下と15芯以上では算定方法が違いますので、分けて説明します。

① 14芯以下の場合

コネクタ組込時のコネクタ1本あたり定格電流値を芯数倍にし、その値に下図の減率を乗じた値がコネクタ全体に流せる電流量です。

■芯数別電流減率表

総芯数	1	2	3	4	5	6	7	8	9	10	11	12	13	14
減率(%)	1	0.943	0.886	0.829	0.771	0.714	0.657	0.60	0.543	0.486	0.429	0.371	0.314	0.257

**例1：コネクタサイズが全て同じコネクタの場合**  
 コネクタ1本当たり定格電流×芯数×減率＝コネクタ全体許容電流  
 $13A \times 2芯 \times 0.943 = 24.518A$   
 (配列NO.12S-3の時)  
 したがってコネクタ全体で24.518A流せます。

**例2：コネクタサイズが異なるコネクタの場合**  
 (Aコネクタ定格電流×Aコネクタ芯数 + Bコネクタ定格電流×Bコネクタ芯数)×減率(総芯数のもの)＝コネクタ全体許容電流  
 $(23A \times 2芯 + 13A \times 7芯) \times 0.543 = 74.391A$   
 (配列NO.20-16の時)  
 したがってコネクタ全体で74.391A流せます。

② 15芯以上の場合

コネクタ1本あたり定格電流値を芯数倍にし、その値の20%がコネクタ全体に流せる許容電流値になります。

**例1：コネクタサイズが全て同じコネクタの場合**  
 コネクタ定格電流×芯数×20%＝コネクタ全体許容電流  
 $13A \times 17芯 \times 0.2 = 44.2A$   
 (配列NO.20-29の時)  
 したがってコネクタ全体で44.2A流せます。

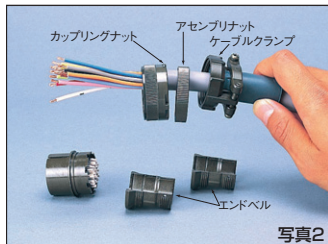
**例2：コネクタサイズが異なるコネクタの場合**  
 (Aコネクタ定格電流×Aコネクタ芯数 + Bコネクタ定格電流×Bコネクタ芯数)×20%＝コネクタ全体許容電流  
 $(23A \times 4芯 + 13A \times 18芯) \times 0.2 = 65.2A$   
 (配列NO.28-11の時)  
 したがってコネクタ全体で65.2A流せます。

ハンダ付け方法



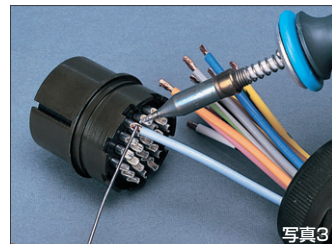
手順1 コネクタの分解 (写真1)

ハンダでの結線にあたり、まずケーブル取付タイプ(3106A,B,3108B,3101A,B)は分解が必要です。アセンブリナットをゆるめ分解してください。なおパネルマウントは分解不要です。平行、絶縁体、コネクタ、リテイングリングは分解せずそのまま作業を行ってください。  
 ※エンドベルは分割タイプと非分割タイプがあります。



手順2 ケーブルの挿入 (写真2)

結線作業前にケーブルをカップリングナット、アセンブリナット、分割しないエンドベルおよびケーブルクランプに通してください。結線後では挿入できなくなります。分割するエンドベルは結線後にアセンブリナットで取り付けます。



手順3 ハンダによる結線 (写真3)

①ハンダ作業は写真3のようにコネクタを横向きにして行ってください。(縦に行くとハンダが結合側面に流れる場合があります。)余分なハンダやフラックスがハンダ付穴から外に流れでないように短時間で作業してください。  
 ②ハンダの際加熱しすぎると絶縁体を破損する恐れがありますのでご注意ください。  
 ③#4と#0サイズのコンタクトは径が大きく、ハンダ時間が長くなり絶縁体を損傷する恐れがありますので、コンタクトを抜き取り個別にハンダすることをおすすめします。



手順4 結線後の組立て (写真4)

ハンダ作業完了後、はじめに分解した部品をもとのように組み立てます。ケーブルクランプのネジの締め付けは一番最後に行い、結線部に無理な力がかかるのを防ぐためケーブルを若干コネクタ内部に押し込み、少し「あそび」のある状態でクランプを固定することをおすすめします。



- 耐環境コネクタ
- MSコネクタ
- MSコネクタ(防水)
- ネジ式 NCS/NJC
- ネジ式小型 PLT/R03 コネクタ
- ネジ式(防水) NWPC/NJW
- ネジ式(防水) R04/XS2
- 丸型防水

- ネジ式 NET
- ネジ式 CE05/JL04V/693
- パコネットロック NB01/CE01/JL05
- ワンタッチロック NR/PRC03/PRC04
- ワンタッチロック PRC05/HR10
- 丸型 HR25/RM/JR/SRCN
- ワンタッチロック NRW
- ワンタッチロック CM10/JN1/XS5
- 差込型・ミニDIN コネクタ

XLR

JM・その他