

ミスミ

BNC (圧着結線・圧着固定タイプ)



IEC MIL JIS ハンダ 圧着 圧着ロック 金メッキ 信号用 PLC 2D CAD

在庫品

ココが特長

同軸コネクタの定番! 圧着結線BNCプラグ&ジャック

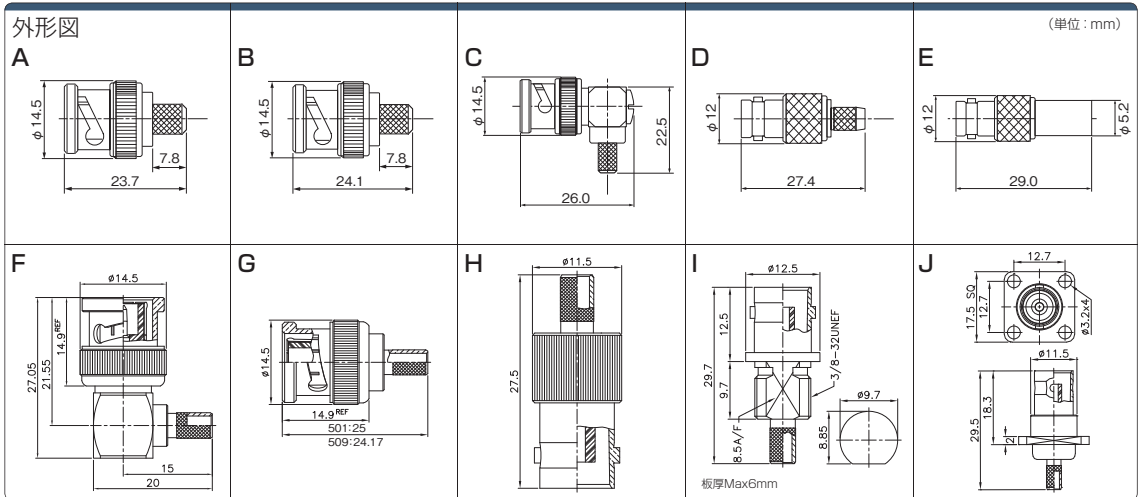
- 一般的に使用されている同軸ケーブルの中心導体とコンタクトを圧着(一部ハンダ結線あり)にて結線するBNCコネクタです。ケーブル固定方法は圧着式です。
- 嵌合はひねるだけで着脱ができる、パヨネット方式です。



・規定の性能を発揮するためにケーブルは適合のものをご使用ください。
・嵌合はBNCコネクタのプラグ(オス)とジャック(メス)の組合せになります。

結線手順については [▶458ページ](#)

適合圧着工具については [▶457ページ](#)



1個単位



Order
注文例

型番

050-1391A

型番	製造元	タイプ	形状	結線	適合ケーブル ▶1665ページ	外形図	インピーダンス Ω	周波数帯域 GHz(DC~)	定格電圧 AC V	耐電圧 AC V / 分	VSWR 以下	接触抵抗 DC1V/1A	絶縁抵抗 MQ以上/ DC500V	重量 g	¥通常単価 1~9個
050-1391A	ユ	プラグ	P	ハンダ / 圧着	RG-174/316/188	A	50	4	500	1500	1.2/0.1~300MHz	3mΩ	1000	9.1	
050-1391D	ユ				1.5D-2V	A	50	4	500	1500	1.2/0.1~300MHz	3mΩ	1000	9.1	
MF70PJ-NS509	海外				RG-188AU/1.5D-2V	G	50	4	350	1000	1.4/0.1~4GHz	1.5mΩ	5000	11	
050-1391N	ユ				RG-58AU	A	50	2	500	1500	1.2/0.1~300MHz	3mΩ	1000	9	
MF70PJ-NS501	海外				3D-2V	A	50	4	350	1000	1.2/0.1~300MHz	1.5mΩ	5000	11	
050-1392A	ユ				3C-2V	A	50(75)(注1)	2	500	1500	1.2/0.1~300MHz	3mΩ	1000	9	
050-1392N	ユ				3C-2V	A	50(75)(注1)	2	500	1500	1.2/0.1~300MHz	3mΩ	1000	9	
050-1372	ユ				5D-2V	A	50	4	500	1500	1.2/0.1~300MHz	3mΩ	1000	10	
050-1371	ユ				5C-2V	A	50(75)(注1)	2	500	1500	1.2/0.1~300MHz	3mΩ	1000	10	
051-7501	ユ				3C-2V	B	75	4	500	1500	1.2/0.1~1.5GHz	3mΩ	1000	9.2	
050-1393N	ユ				RG-58AU	C	50	2	500	1500	1.2/0.1~2GHz	6mΩ	1000	18	
MF70PJ-NR501	海外				F	50	4	350	1000	1.4/0.1~4GHz	1.5mΩ	5000	18		
MF70PJ-NR509	海外				RG-188AU/1.5D-2V	F	50	4	350	1000	1.5/0.1~4GHz	1.5mΩ	5000	19	
050-1395N-3DV	ユ				3D-2V	C	50	2	500	1500	1.2/0.1~2GHz	6mΩ	1000	18	
051-NE53B	ユ	3C-2V	C	75	300 (MHz)	500	1000	1.5/100~300MHz	3mΩ	5000(注2)	17				
050-JZ27C	ユ	ジャック	J	ハンダ / 圧着	1.5D-2V	E	50	4	500	1500	1.2/0.1~1GHz	3mΩ	1000	9	
MF70PJ-NS509	海外				RG-188AU/1.5D-2V	H	50	4	350	1000	1.3/0.1~4GHz	1.5mΩ	5000	10	
050-J605A	ユ				RG-58AU	D	50	4	500	1500	1.2/0.1~1GHz	3mΩ	1000	10	
MF70PJ-NS501	海外				H	50	4	350	1000	1.4/0.1~4GHz	1.5mΩ	5000	10		
050-J605B-3DV	ユ				3D-2V	D	50	4	500	1500	1.2/0.1~1GHz	3mΩ	1000	10	
MF70PJ-ASS01	海外				RG-58AU	I	50	4	350	1000	1.3/0.1~4GHz	1.5mΩ	5000	12	
MF70PJ-ASS09	海外				RG-188AU/1.5D-2V	I	50	4	350	1000	1.3/0.1~4GHz	1.5mΩ	5000	12	
MF70PJ-FSS01	海外				RG-58AU	J	50	4	350	1000	1.3/0.1~4GHz	1.5mΩ	5000	13	
MF70PJ-FSS09	海外				RG-188AU/1.5D-2V	J	50	4	350	1000	1.4/0.1~4GHz	1.5mΩ	5000	13	

(注1) 周波数200MHz以下で使用の場合、75Ωに対応可能

(注2) MQ以上/DC1000V

ユ: ヨウエツ精機株式会社, 多: 多治見無線電機株式会社, テ: テイシン株式会社

WEBで
ご確認
願います。

ミスミ VONA 配線部品

検索

WEBなら国内外180メーカー以上取扱!!

●通常単価・数量スライド単価・出荷日等の最新情報はミスミVONA eカタログをご参照ください。
●ご注文の数量によっては、都度納期お見積りとなる場合がございます。

ミスミ

N(プラグ&ジャック)



MIL ハンダ 圧着 ネジ ロック

在庫品

ココが特長

機器間の接続に適したNコネクタ

- 同軸コネクタの中でもサイズが大きく、機械的強度が強いコネクタです。
- 嵌合部が大きい為、機器内よりも機器対機器の接続に適しています。
- コネクタ形状については(▶443ページ)で確認いただけます。

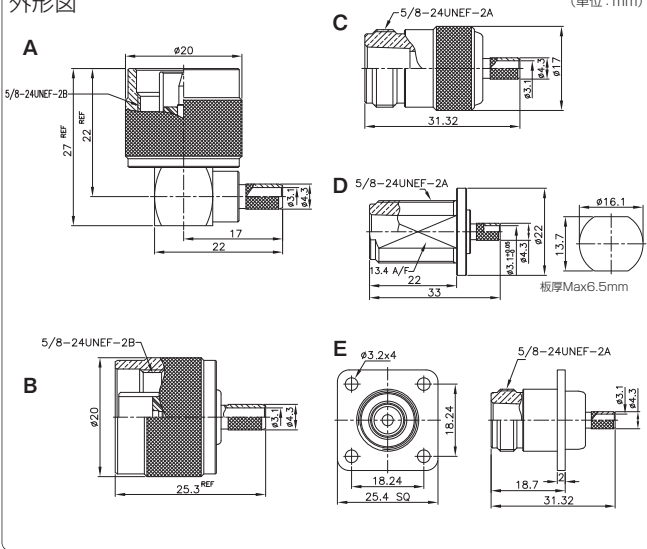


・規定の性能を発揮させるには、適合するケーブルを使用して下さい。
 ・圧着には推奨工具(▶457ページ)を使用して下さい。

M材料/仕上

パーツ名	材料	仕上げ
本体シエル(ボディ・金属部)	黄銅	ニッケル
コンタクト	オス	黄銅
	メス	リン青銅
絶縁体(インシュレータ)	PTFE(テフロン)	—
圧着用リング(フェルール)	黄銅	ニッケル
Oリング(ガスケット)	シリコンゴム	—

外形図



1個単位



Order 注文例

型番

MF73P1-NR5

型番	製造元	形状	タイプ	結線	適合ケーブル ▶1665ページ	外形図	インピーダンス		定格電圧 AC V	耐電圧 AC V/分	VSWR	接触抵抗 DC 1V/1A	絶縁抵抗 MQ以上/ DC500V	重量 g	¥通常単価 1~9個		
							Ω	GHz(DC~)									
MF73P1-NR5	海外	LP	プラグ	ハンダ / 圧着	RG-58AU	A	50	11	700	1000	1.3/0.1~4GHz	3mΩ	5000	34	WEBで ご確認 願います。		
MF73P1-NS5	海外	P	B													1.4/0.1~4GHz	
MF73J1-NS5	海外	J	ジャック													C	1.3/0.1~4GHz
MF73J1-DS5	海外	BJ														D	1.3/0.1~4GHz
MF73J1-FS5	海外	PJ														E	1.4/0.1~4GHz

ユ：ユウエツ精機㈱、多：多治見無線電機㈱、テ：ティシン㈱

関連商品



商品の取扱有無をすぐ確認したい...そんな時は、
 VONAサポートセンターへ ☎0120-343-256
※IP電話からのお掛けの場合料金を請求-11

●在庫品は、ご希望によりPM6:00迄のご注文で当日出荷致します。
 ●他社ブランド(ミスミ品以外) 非在庫品の出荷日カウントは土日祝日を除きます。

パネル/
基盤コネクタ/
ターミナル

アダプタ/
変換アダプタ

BNCコネクタ/
Nコネクタ

SMA/SMB
コネクタ

同軸コネクタ
専用圧着工具

減衰器/
その他