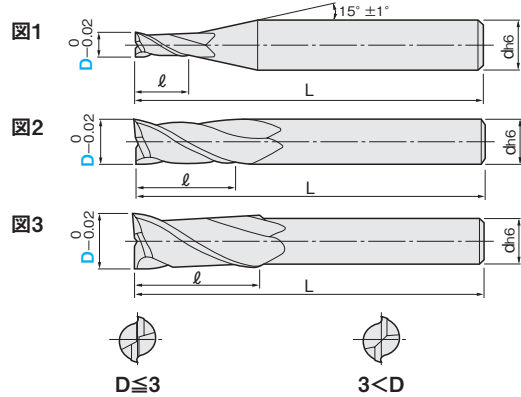
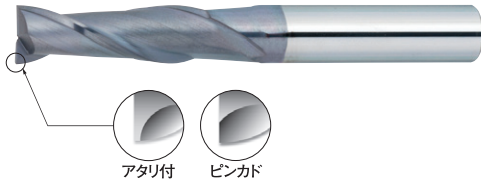


ミスミ **C-VALUE**
XAL SERIES SOLID CARBIDE SQUARE END MILLS

XALシリーズ超硬スクエアエンドミル

●2枚刃 / 刃長3D (レギュラー) タイプ -2 FLUTES / ℓ/D=3 (REGULAR) TYPE-

XAL-EM2R (アタリ付)
XAL-PEM2R (ピンカド)



材質	MG 超硬	XAL																	
仕様	ピュア	30°	再研磨																
一般鋼・合金鋼 (S45C~S55C, SS, SCM)	調質鋼 (PX, NAK, HPM, STAVAX)	高硬度鋼 (SKD, DAC, DC, SKH)		ステンレス鋼 (SUS303, SUS304)		鋳鉄 (FC, FCD)	アルミ合金	チタン合金	銅合金	グラファイト	樹脂								
~40HRC	~45HRC	~55HRC	~60HRC	~65HRC	~35HRC	○	○	○	○	○	○								

○=最適 ○=適

1本単位

型番	刃径 D	シャンク径 d	シャンク径 d	刃長 ℓ	全長 L	図	規格有無		¥通常単価			
							アタリ付	ピンカド	1~2本	3~9本	10~29本	30本~
XAL-EM2R (アタリ付)	0.1	—	3	0.3	40	1	規格なし	●	1,930	1,870	1,770	1,640
	0.2	—	3	0.6	40	1	規格なし	●	1,160	1,120	1,060	980
	0.3	—	3	0.9	40	1	●	●	1,010	970	920	850
	0.4	—	3	1.2	40	1	規格なし	●	1,120	1,080	1,030	950
	0.5	—	3	1.5	40	1	●	●	560	540	510	470
	0.6	—	3	1.8	40	1	●	●	860	830	790	730
	0.7	—	3	2.1	40	1	規格なし	●	950	920	870	800
	0.8	—	3	2.4	40	1	●	●	560	540	510	470
	0.9	—	4	2.7	45	1	規格なし	●	950	920	870	800
	1	—	4	3	45	1	●	●	510	490	460	430
	1.1	—	4	3.3	45	1	規格なし	●	1,070	1,030	980	900
	1.2	—	4	3.6	45	1	規格なし	●	560	540	510	470
	1.3	—	4	3.9	45	1	規格なし	●	1,070	1,030	980	900
	1.4	—	4	4.2	45	1	規格なし	●	1,070	1,030	980	900
	1.5	—	4	4.5	45	1	●	●	510	490	460	430
XAL-PEM2R (ピンカド)	1.6	—	4	4.8	45	1	規格なし	●	1,070	1,030	980	900
	1.7	—	4	5.1	45	1	規格なし	●	1,070	1,030	980	900
	1.8	—	4	5.4	45	1	規格なし	●	560	540	510	470
	1.9	—	4	5.7	45	1	規格なし	●	1,070	1,030	980	900
	2	—	4	6	45	1	●	●	510	490	460	430
	2.1	—	4	6.3	45	1	規格なし	●	1,070	1,030	980	900
	2.2	—	4	6.6	45	1	規格なし	●	1,070	1,030	980	900
	2.3	—	4	6.9	45	1	規格なし	●	1,070	1,030	980	900
	2.4	—	4	7.2	45	1	規格なし	●	1,070	1,030	980	900
	2.5	—	4	7.5	45	1	規格なし	●	510	490	460	430
	2.6	—	4	7.8	45	1	規格なし	●	1,370	1,320	1,260	1,160
	2.7	—	4	8.1	45	1	規格なし	●	1,370	1,320	1,260	1,160
	2.8	—	4	8.4	45	1	規格なし	●	1,370	1,320	1,260	1,160
	2.9	—	4	8.7	45	1	規格なし	●	1,370	1,320	1,260	1,160
	3	4	4	9	45	1	規格なし	●	820	790	750	690
3	—	6	9	45	1	●	●	650	630	590	550	
3.1	—	6	9.3	45	1	規格なし	●	1,420	1,370	1,300	1,200	
3.2	—	6	9.6	45	1	規格なし	●	1,420	1,370	1,300	1,200	
3.3	—	6	9.9	45	1	規格なし	●	1,420	1,370	1,300	1,200	

●シャンク径 (d) が青色文字で表記されている規格は刃径 (D) とシャンク径 (d) をご指定ください。

次頁に続く

納期を縮める事はできないか...そんな時は、
VONAサポートセンターへ ☎0120-343-256
※IP電話からお掛けの場合番号末-7

●在庫品は、ご希望によりPM6:00迄のご注文で当日出荷致します。
●他社ブランド (ミスミ品以外) 非在庫品の出荷日カウントは土日祝日を除きます。

スクエア

多機能スクエア

ハイヘリカル

ラフィング

ロングネック

追加工

ボール

ボール

ロングネック

ラジアス

ロングネック

テーパ

テーパ

関連備品

一般鋼

高硬度鋼

SUS-チタン

アルミ鋼

樹脂

グラファイト

被削材

ミスミ



XAL SERIES SOLID CARBIDE SQUARE END MILLS

XALシリーズ超硬スクエアエンドミル

1本単位

型番	刃径 D	シャンク径 d	シャンク径 d	刃長 ℓ	全長 L	図	規格有無		¥通常単価			
							アタリ付	ピンカド	1~2本	3~9本	10~29本	30本~
	3.4	—	6	10.2	45	1	規格なし	●	1,420	1,370	1,300	1,200
	3.5	—	6	10.5	45	1	●	●	1,180	1,140	1,080	1,000
	3.6	—	6	10.8	45	1	規格なし	●	1,420	1,370	1,300	1,200
	3.7	—	6	11.1	45	1	規格なし	●	1,420	1,370	1,300	1,200
	3.8	—	6	11.4	45	1	規格なし	●	1,420	1,370	1,300	1,200
	3.9	—	6	11.7	45	1	規格なし	●	1,420	1,370	1,300	1,200
	4	4	4	12	50	2	規格なし	●	920	890	840	780
	4	—	6	12	50	1	●	●	710	680	650	600
	4.1	—	6	12.3	50	1	規格なし	●	1,420	1,370	1,300	1,200
	4.2	—	6	12.6	50	1	規格なし	●	1,420	1,370	1,300	1,200
	4.3	—	6	12.9	50	1	規格なし	●	1,420	1,370	1,300	1,200
	4.4	—	6	13.2	50	1	規格なし	●	1,420	1,370	1,300	1,200
	4.5	—	6	13.5	50	1	規格なし	●	1,370	1,320	1,260	1,160
	4.6	—	6	13.8	55	1	規格なし	●	1,630	1,580	1,490	1,380
	4.7	—	6	14.1	55	1	規格なし	●	1,630	1,580	1,490	1,380
	4.8	—	6	14.4	55	1	規格なし	●	1,630	1,580	1,490	1,380
	4.9	—	6	14.7	55	1	規格なし	●	1,630	1,580	1,490	1,380
	5	—	6	15	55	1	●	●	770	740	700	650
	5.1	—	6	15.3	55	1	規格なし	●	1,630	1,580	1,490	1,380
	5.2	—	6	15.6	55	1	規格なし	●	1,630	1,580	1,490	1,380
	5.3	—	6	15.9	55	1	規格なし	●	1,630	1,580	1,490	1,380
	5.4	—	6	16.2	55	1	規格なし	●	1,630	1,580	1,490	1,380
	5.5	—	6	16.5	55	1	規格なし	●	1,370	1,320	1,260	1,160
	5.6	—	6	16.8	60	1	規格なし	●	1,690	1,630	1,550	1,430
	5.7	—	6	17.1	60	1	規格なし	●	1,690	1,630	1,550	1,430
	5.8	—	6	17.4	60	1	規格なし	●	1,690	1,630	1,550	1,430
	5.9	—	6	17.7	60	1	規格なし	●	1,690	1,630	1,550	1,430
	6	—	6	18	60	2	●	●	830	800	760	700
	6.5	—	8	19.5	60	1	規格なし	●	2,500	2,420	2,300	2,120
	7	—	8	21	60	1	●	●	2,350	2,270	2,160	1,990
	7.5	—	8	22.5	70	1	規格なし	●	2,790	2,700	2,560	2,370
	8	—	8	24	70	2	●	●	1,700	1,640	1,560	1,440
	8.5	—	10	25.5	70	1	規格なし	●	3,340	3,230	3,070	2,830
	9	—	10	27	70	1	規格なし	●	3,350	3,240	3,080	2,840
	9.5	—	10	28.5	75	1	規格なし	●	3,470	3,360	3,190	2,940
	10	—	10	30	80	2	●	●	2,040	1,970	1,870	1,730
	11	—	12	33	85	1	規格なし	●	4,620	4,480	4,250	3,920
	12	—	12	36	85	2	●	●	3,010	2,910	2,760	2,550
	14	—	12	42	80	3	●	規格なし	7,240	7,020	6,660	6,150
	16	—	16	48	110	2	●	●	9,000	8,730	8,280	7,650
	18	—	16	54	110	3	規格なし	●	14,140	13,710	13,000	12,010
	20	—	20	60	110	2	●	●	15,330	14,870	14,100	13,030

① シャンク径(d)が青色文字で表記されている規格は刃径(D)とシャンク径(d)をご指定ください。

切削条件 P.320



Order 注文例

XAL-PEM2R 10
型番 刃径(D)

XAL-PEM2R 3-4
型番 刃径(D) シャンク径(d)



Delivery 出荷日

在庫品 巻末-3

- ① ご希望によりPM 6:00迄、当日出荷受付致します。
- ② ご注文数量により、納期調整をさせていただく場合がございます。

EGが特長!

- 3本から数量スライド適用となるお得な価格設定です。
- 潤滑性に優れたXALコーティングは、特に生材加工において安定した耐摩耗性を発揮し、加工物の形状精度の向上が期待できます。
- 使用範囲の広い2枚刃エンドミルです。様々な用途にご利用ください。
- ① XALコーティングは通電性を持っておりません。通電方式のツールセッターは使用できません。