

ミスミ

TSC SERIES SOLID CARBIDE SQUARE END MILLS

TSCシリーズ超硬スクエアエンドミル

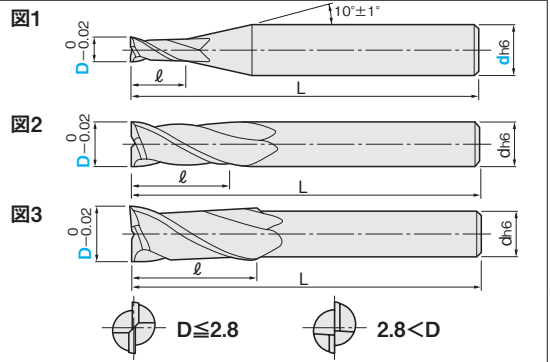
●2枚刃/刃長3D(レギュラー)タイプ -2 FLUTES/REGULAR TYPE-

TSC-EM2R(アタリ付)
TSC-PEM2R(ピンカド)

追加加工対応品
P.170



材質	仕様	再研磨
 一般鋼 (S45C~S55C, SS400, SCM) ~40HRC 調質鋼 (NAK55, NAK80, HPM1) ~45HRC 高硬度鋼 (SKD, SKS, SKH51, DC53) ~55HRC ~60HRC ~65HRC ステンレス鋼 (SUS303, SUS304) ~35HRC 鋳鉄 (FC, FCD) アルミ合金 チタン合金 銅合金 グラファイト 樹脂		



◎=最適 ○=適

型番 TSC-EM2R(アタリ付) / TSC-PEM2R(ピンカド)

1本単位

刃径 D	シャンク径 d	シャンク径 d	刃長 l	全長 L	図	●在庫品 ○製作品	円	円/通常単価 1~4本
0.2	—	3	0.6	40	1	●	2,430	
0.3	—	3	0.9	40	1	●	2,110	
0.4	—	3	1.2	40	1	●	2,320	
0.5	—	3	1.5	40	1	●	1,070	
0.6	—	3	1.8	40	1	●	1,840	
0.7	—	3	2.1	40	1	●	2,000	
0.8	—	3	2.4	40	1	●	1,070	
0.9	—	3	2.7	40	1	●	2,000	
1	—	4	3	45	1	●	820	
1.1	—	4	3.3	45	1	●	3,930	
1.2	—	4	3.6	45	1	●	1,190	
1.3	—	4	3.9	45	1	●	3,930	
1.4	—	4	4.2	45	1	●	3,260	
1.5	—	4	4.5	45	1	●	930	
1.6	—	4	4.8	45	1	●	3,260	
1.7	—	4	5.1	45	1	●	3,930	
1.8	—	4	5.4	45	1	●	1,190	
1.9	—	4	5.7	45	1	●	3,930	
1.90~1.99	—	4	6	45	1	□(アタリ付のみ)	2,440	
2	—	4	6	45	1	●	820	
2	6	6	6	45	1	●	1,650	
2.25~2.49	—	4	7.5	45	1	□(アタリ付のみ)	2,650	
2.5	—	4	7.5	45	1	●	1,030	
2.51~2.79	—	4	8.4	45	1	□(アタリ付のみ)	4,420	
2.8	—	4	8.4	45	1	●	2,800	
2.81~2.99	—	6	9	45	1	□(アタリ付のみ)	2,700	
3	—	6	9	45	1	●	1,080	

刃径 D	シャンク径 d	シャンク径 d	刃長 l	全長 L	図	●在庫品 ○製作品	円	円/通常単価 1~4本
3.01~3.49	—	6	10.5	45	1	●	4,420	
3.5	—	6	10.5	45	1	●	2,800	
3.51~3.99	—	6	12	50	1	●	2,830	
4	—	6	12	50	1	●	1,210	
4.01~4.49	—	6	13.5	50	1	●	4,800	
4.5	—	6	13.5	50	1	●	3,180	
4.51~4.99	—	6	15	55	1	●	2,920	
5	—	6	15	55	1	●	1,300	
5.01~5.49	—	6	16.5	55	1	●	4,930	
5.5	—	6	16.5	55	1	●	3,310	
5.51~5.99	—	6	18	60	1	●	3,040	
6	—	6	18	60	2	●	1,420	
7	—	8	21	65	1	●	3,190	
7.01~7.99	—	8	24	70	1	●	4,100	
8	—	8	24	70	2	●	2,430	
9	—	10	27	75	1	●	4,270	
9.01~9.99	—	10	30	80	1	●	4,670	
10	—	10	30	80	2	●	3,000	
11.01~11.99	—	12	36	85	1	●	5,930	
12	—	12	36	85	2	●	4,040	
14	—	12	42	95	3	●	10,450	
15.51~15.99	—	16	48	110	1	●	17,310	
16	—	16	48	110	2	●	14,000	
19.51~19.99	—	20	60	130	1	●	24,620	
20	—	20	60	130	2	●	20,130	

切削条件 P.320

●製作品の刃径は0.01mm単位指定 ●シャンク径(d)が青色文字で表記されている規格は刃径(D)とシャンク径(d)をご指定ください。 ●在庫品・製作品ともにコーティング付きの価格です。ノンコートタイプ P.58



Order 注文例

●在庫品 **TSC-EM2R 10**
型番 刃径(D)
TSC-EM2R 2-6
型番 刃径(D) シャンク径(d)
○製作品 **TSC-EM2R 7.99**
型番 刃径(D)



Delivery 出荷日



在庫品 巻末-3

●ご希望によりPM 6:00迄、当日出荷受付致します。

○製作品

10 日日出荷 ●ストック不可



Price 価格

●在庫品 数量スライド価格(●1円未満切捨て)

数量	1~4	5~9	10~29	30~99	100~
値引率	5%	8%	15%	お見積り	

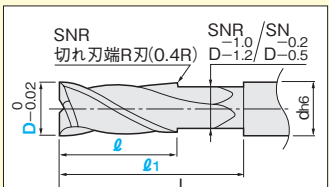
○製作品 数量スライド価格(●1円未満切捨て)

数量	1~4	5~9	10~19	20~29	30~
値引率	3%	5%	8%	お見積り	

EBが特長!

●従来皮膜を大きく上回る耐酸化性・硬度を持つTSコーティングにより、長寿命を実現、高速加工・ドライ加工に最適です。

U 首選がし追加加工 SN / SNR



●SN……標準首選がし
●SNR……切れ刃端R加工

TSC-EM2R(アタリ付) / TSC-PEM2R(ピンカド)

刃径 D	首下長 l1 1mm単位指定		刃長 l2 1mm単位指定		¥/1コード	
	SN	SNR	SN	SNR	SN	SNR
6	23~42	18	5~18	500	3,500	
7	26~41	21	5~21	500	3,500	
8	29~46	24	5~24	500	3,500	
9	32~45	27	5~27	500	3,500	
10	35~50	30	5~30	500	3,500	
12	41~55	36	5~36	790	3,790	
14	47~65	42	5~42	790	3,790	
16	53~78	48	5~48	990	3,990	
20	65~92	60	5~60	1,280	4,280	

1本単位

SN-TSC-EM2R 6-30-18

追加型番 型番 刃径(D)首下長(l1)刃長(l2)

SNR-TSC-EM2R 6-30-18

追加型番 型番 刃径(D)首下長(l1)刃長(l2)



出荷日 3 日日出荷 ●ストック不可

併用メニュー P.170

●首選がし追加加工は在庫品サイズにのみ適用です。製作品サイズの首選がしはP.170をご覧ください。

●対象型番の本体価格に追加単価が加算されます。
●上記追加加工に数量スライド価格はございません。