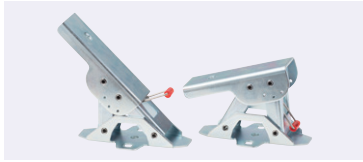


東洋技研

レール支持金具



**ココが特長** **傾斜角度を自在に調整できるレール支持金具**  
 ●ロック機構付き  
 ●傾斜角度：フリー時(-40°、0°、+40°)  
 ロック時(-25°、0°、+25°)

在庫品

**5** 日目出荷

**RoHS**

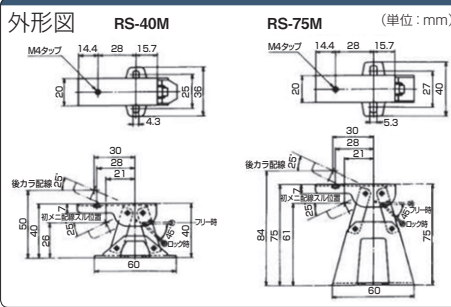
Order  
注文例

型番  
**RS-40M**

基本仕様	材質	SPC
	表面処理	亜鉛メッキ

**¥** 1パック単位 20~50個入

型番	高さ (mm)	バック入り数 (個)	¥通常単価	通常出荷日
RS-40M	40	50	10,200	5日目
RS-75M	75	20	4,780	在庫品



ミスミ

DINレール用 省スペース端子台取付金具



**ココが特長** **作業性に優れた傾斜度25度の支持金具**  
 ●省スペース化が可能な端子台支持金具です。  
 ●レールの中心と、金具取付ビスのセンターが同一線上にあり、設計が簡単です。  
 ●傾斜角は使い易い25度です。

在庫品

**RoHS**

Order  
注文例

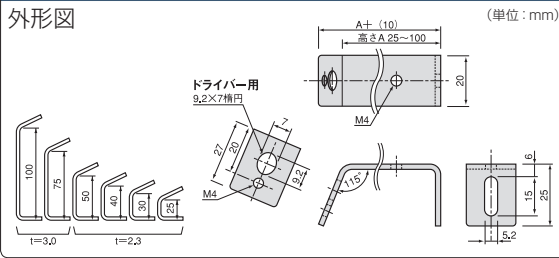
型番  
**JK-430**

基本仕様	材質	鋼板 SPHC
	表面処理	三価クロメートメッキ

**¥** 1パック単位 10個入

型番	¥通常単価		¥スライド単価	
	1~9バック	10~19バック	20~19バック	20バック~
JK-425-P	1,830	1,680	1,460	300
JK-430-P	1,910	1,750	1,520	220
JK-440-P	1,990	1,830	1,590	240
JK-450-P	2,140	1,960	1,710	250
JK-475-P	2,290	2,100	1,830	270
JK-4100-P	2,440	2,240	1,950	290

型番	自重 (g)	¥通常単価		¥スライド単価	
		1~19個	20~99個	100個~	100個~
JK-425	22	350	300	220	220
JK-430	24	360	310	230	230
JK-440	27	370	320	240	240
JK-450	31	390	340	250	250
JK-475	51	420	370	270	270
JK-4100	63	440	390	290	290



ミスミ

DINレール用 ミニ取付金具



**ココが特長** **ワンサイズで高さ調整3段階対応!**  
 ●部品の取付具合に合わせて高さ調節できます。  
 ●小型のボックスへのご利用に最適です。

**2D CAD**

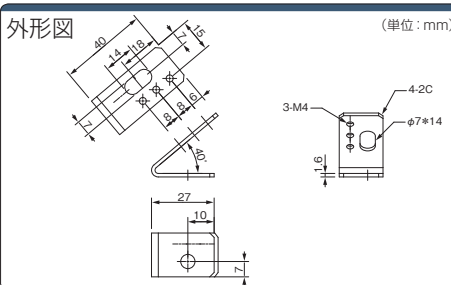
**5** 日目出荷

**CAD**

**RoHS**

**¥** 1パック単位 10個入

型番	¥通常単価		¥スライド単価	
	1~5バック	6バック~	6バック~	6バック~
DINR-3-10P	3,840	3,520	3,520	3,520



基本仕様

材質 亜鉛メッキ鋼板

Order  
注文例

型番  
**DINR-3-10P**

部品表一式で見積り取れないか...そんな時は、  
**VONAサポートセンターへ** ☎0120-343-256  
※IP電話からお掛けの場合番号表-11

●在庫品は、ご希望によりPM6:00迄のご注文で当日出荷致します。  
 ●他社ブランド(ミスミ品以外) 非在庫品の出荷日カウントは土日祝日を除きます。

DINレール・専用金具

アース・銅バー

絶縁支持台

図面ホルダー

盤用ケーブル  
クランプ

漏電遮断器  
取付台

内装パーツ

盤用  
ハンドル・取手

ルーバー

窓枠

バックン

外装パーツ

ラインテープ・  
導電性テープ

取付金具

盤用架台・  
スタンド・  
取付用ポール

設置用パーツ

補修用パーツ

ケーブル  
グラウンド

ケーブル  
プッシュ

配線ダクト

金属管

樹脂管