

ミスミ

中継取付タイプ

在庫品



FHR-F-22

ココが特長 盤内接続に最適な中継ヒューズホルダー

●適合ヒューズサイズに合わせたラインナップ。



ご注意

・通常30%以上の電流ディレーティングが必要です。
 ・適合ヒューズサイズに合わせた選定をしてください。
 ・不適合サイズでの使用は、接触不良や焼損の原因となります。
 ・φ6.35×31.8mmとφ6.4×30mmは混同しやすいのでご注意ください。

仕様

型番	FHR-F-22	FHR-F-45
適合ヒューズサイズ	φ6.4×30mm	φ5.2×20mm
定格	250V/10A	125V/7A
使用温度範囲	-10℃~+40℃	-10℃~+40℃
絶縁抵抗	DC500V/100MΩ以上	DC500V/100MΩ以上
耐電圧	AC1500V/min	AC1000V/min
取得規格	-	-
主絶縁材(本体)	P.B.T.(UL94V-0)	P.B.T.(UL94V-0)
接続方法	ハンダ付け	ハンダ付け
重量	4.5g	1.8g

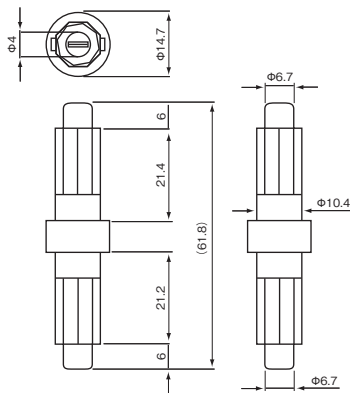
ガラス管
ヒューズ

ヒューズ
ホルダ

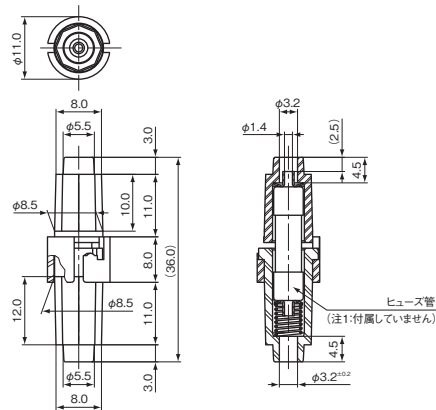
外形図

(単位: mm)

FHR-F-22



FHR-F-45



1個単位



Order
注文例

型番

FHR-F-22

型番	¥通常単価			
	¥バラチャージ	¥通常単価	¥スライド単価	
	1~4個	5~19個	20個~59個	60個~
FHR-F-22	+200/個	115	75	65
FHR-F-45		115	75	65

部 1~4個のご注文は通常単価+バラチャージを申し受けます。

【計算例】 FHR-F-22 を2個ご注文の場合
 (通常単価115円+バラチャージ200円)×2個=630円

●在庫品は、ご希望によりPM6:00迄のご注文で当日出荷致します。
 ●他社ブランド(ミスミ品以外) 非在庫品の出荷日カウントは土日祝日を除きます。

いつもの取引先の見積回答が遅い...そんな時は、
 VONAサポートセンターへ ☎0120-343-256
※IP電話からお掛けの場合料巻末-11